

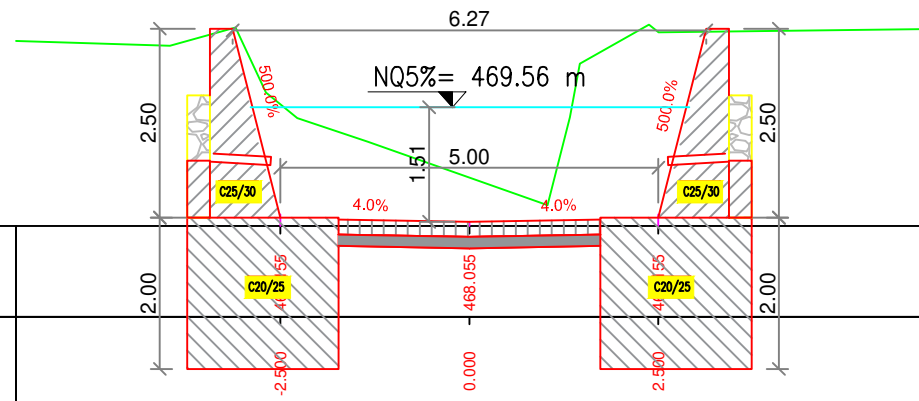
Convoi de calcul : LM 1 ;
CATEGORIA DE IMPORTANTA PRIVIND CALITATEA "c"
EXIGENTE DE CALITATE A4 , B2 , D2
CATEGORIA DE IMPORTANTA HIDROTEHNICA : 4
CLASA DE IMPORTANTA HIDROTEHNICA : IV
Schema statica: Grinzii simplu rezemate

Verificator			A4, B2, D2
Expert			A4, B2, D
Verificator Expert	Nume	Semnatura	Cerinta Referat / Expertiza nr./Data
S.C. SOMES-TOPI-GRUP S.R.L. 112/1673/2019, CUI RO25138697 Mun. Cluj-Napoca, Cluj str. Maramuresului nr 151/A. Telefon: 0755-285.388 E-mail: office@somestopgrup.ro			Denumire proiect: DRUMURI FORESTIERE IN COMUNA TELCIU JUDETUL BISTRITA-NASAUD, ETAPA A IV-A
Somes-Top-Grup			Beneficiar: COMUNA TELCIU JUDETUL BISTRITA-NASAUD
Responsabil proiect	ing. Costin Bogdan	[Signature]	Proiect nr. 1.5/2018
Proiectat	ing. Avram Daniela	[Signature]	REV. 1 2.3/2020
Proiectat	ing. Sirbu Claudiu	[Signature]	Scara 1:100
Proiectat	ing. Ilie Bianca	[Signature]	Data MAR 2020
Desenat	ing. Ivan Vlad	[Signature]	DISPOZITIE GENERALA PE DRUMUL FORESTIER BICHIGEL LA KM 0+017
Desenat	ing. Dunca Ilie	[Signature]	Etapa: PT+DE+CS Plansa nr. DG-2-1

Cota de Referinta =468.000

Cote Teren		470.775	470.699	469.719	468.820	468.842	470.967	470.997	610.048
Distante		-2.642	-2.486	-1.291	1.394	1.568	1.963	2.037	6.000

Kilometru =0.000



Cota de Referinta =468.000

Cote Proiect		468.055	468.055	468.055	468.055	468.055	468.055	468.055	468.055
Distante		-2.500	0.000	2.500					
Cote Teren	470.348	470.384	470.626	469.767	469.426	469.114	468.277	469.441	470.148
Distante	-6.000	-3.963	-3.093	-2.692	-2.277	-1.343	1.033	1.328	1.460
Cote Teren		470.663	470.560				470.230	468.327	
Distante		2.375	2.504				-1.951	-1.646	

Kilometru =10.000 (S1)

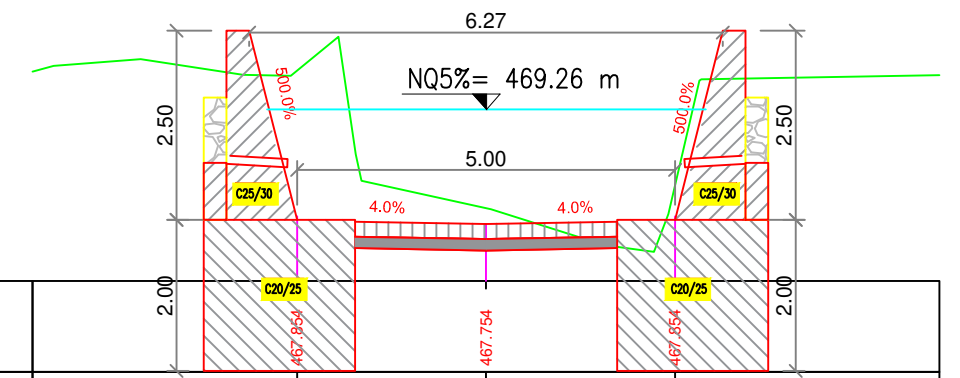
LEGENDA

- Linie talveg natural;
- Linie talveg proiectata;
- Nivel apa regim amenajat Q5%=56.5mc/s;
- Nivel apa regim neamenajat Q5%=56.5mc/s;

Cota de Referinta =467.000

Cote Proiect		467.904	467.904	467.904	467.904	467.904	467.904	467.904	467.904
Distante		-2.500	0.000	2.500					
Cote Teren	470.015	469.993	470.312	470.340	470.189	469.809	468.809	468.967	468.421
Distante	-6.000	-5.284	-4.135	-3.768	-2.780	-2.673	-2.264	-2.144	-1.131
Cote Teren		467.753	469.054	469.944	469.054	469.944	470.322	470.124	
Distante		1.553	1.798	2.050	2.722	2.970			6.000

Kilometru =20.000 (S2)

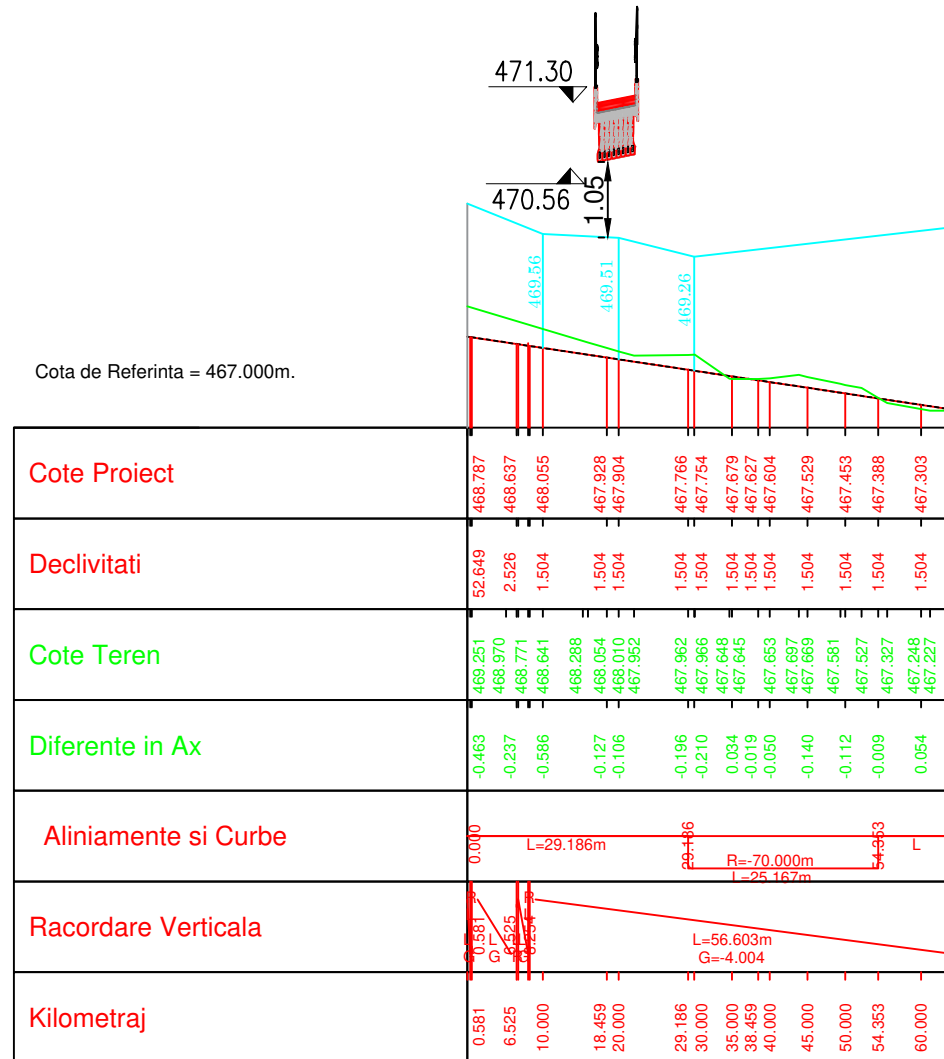


Cota de Referinta =467.000

Cote Proiect		467.754	467.754	467.754	467.754	467.754	467.754	467.754	467.754
Distante		-2.500	0.000	2.500					
Cote Teren	469.769	469.647	469.934	469.726	469.713	470.230	468.327	467.950	467.473
Distante	-6.000	-3.719	-4.588	-3.216	-2.581	-1.951	-1.646	0.067	1.564
Cote Teren		467.884	467.884	467.884	469.652	469.668			
Distante		2.223	2.414	2.822	2.847				6.000


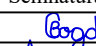

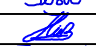
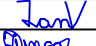


Kilometru =30.000 (S3)

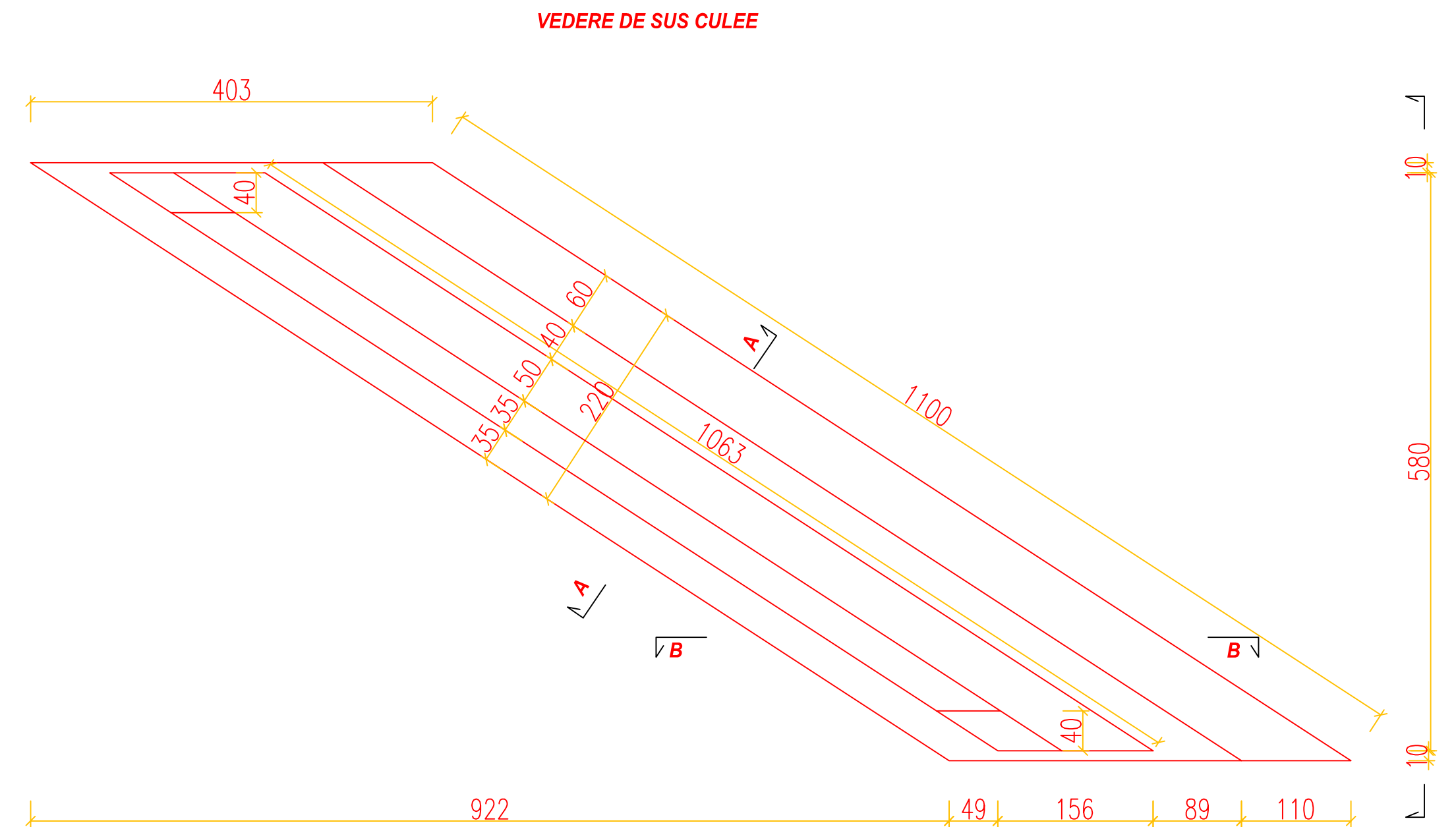
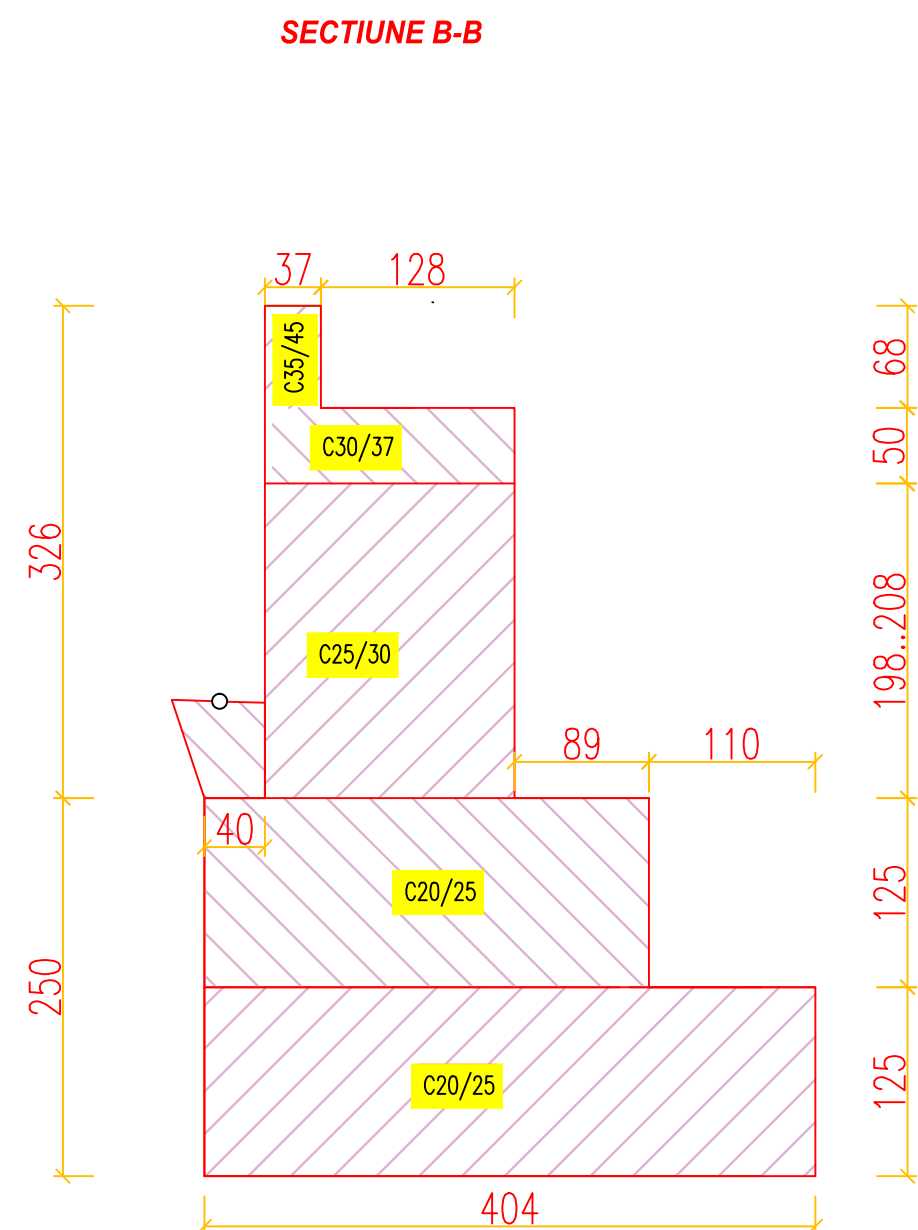
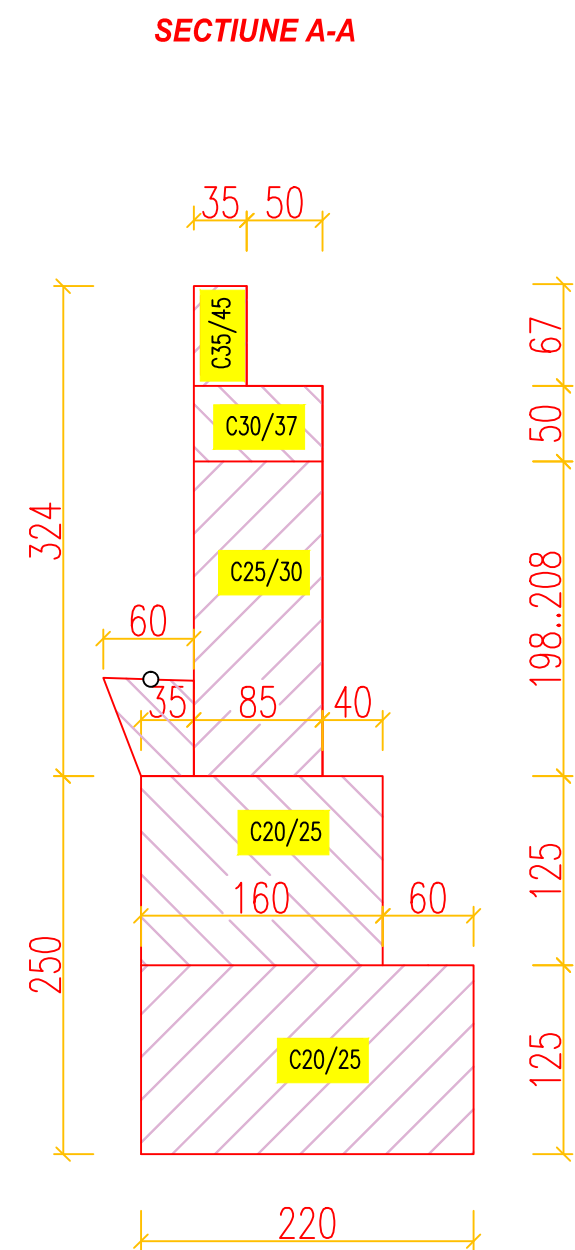
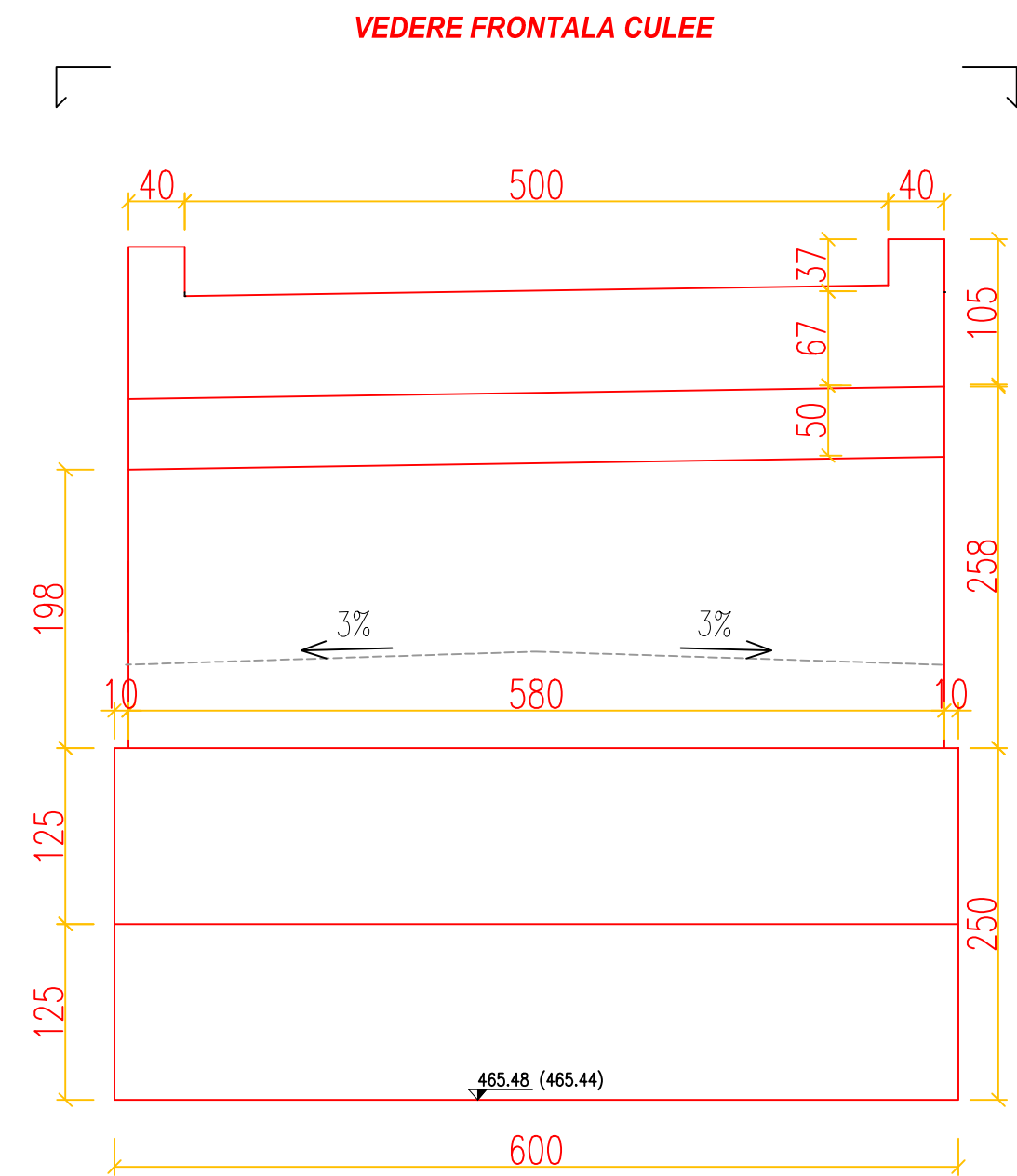
Verificator			A4, B2, D2
Expert			A4, B2, D
Verificator/Expert	Nume	Semnatura	Cerinta
	S.C. SOMEȘ-TOP-GRUP S.R.L. J12/1673/2019, CUI RO25138697 Mun. Cluj-Napoca, Cluj str. Maramuresului nr 151/A, Telefon: 0755-285.388 E-mail : office@somestopgrup.ro		Denumire proiect: DRUMURI FORESTIERE IN COMUNA TELCIU JUDEȚUL BISTRIȚA-NĂȘĂUD, ETAPA A IV-A
			Beneficiar: COMUNA TELCIU JUDEȚUL BISTRIȚA-NĂȘĂUD
Responsabil proiect	ing. Costin Bogdan	<i>Bogdan</i>	Proiect nr. 1.5/2018
Proiectat	ing. Avram Daniela	<i>Avram</i>	REV. 1 2.3/2020
Proiectat	ing. Sîrbu Claudiu	<i>Sîrbu</i>	Etapa: PT+DE+CS
Proiectat	ing. Ilie Bianca	<i>Ilie</i>	Plansa nr. PH-2-1
Desenat	ing. Ivan Vlad	<i>Ivan</i>	
Desenat	ing. Dunca Ilie	<i>Dunca</i>	



LEGENDA

- Linie talveg natural;
- Linie talveg proiectata;
- Nivel apa regim amenajat Q5%=56.5mc/s;
- Nivel apa regim neamenajat Q5%=56.5mc/s;

Verificator			A4, B2, D2
Expert			A4, B2, D
Verificator/Expert	Nume	Semnatura	Cerinta Referat / Expertiza nr./Data
 S.C. SOMEȘ-TOP-GRUP S.R.L. J12/1673/2019, CUI RO25138697 Mun. Cluj-Napoca, Cluj str. Maramuresului nr 151/A, Telefon: 0755-285.388 E-mail : office@somestopgrup.ro			Denumire proiect: DRUMURI FORESTIERE IN COMUNA TELCIU JUDEȚUL BISTRIȚA-NĂȘĂUD, ETAPA A IV-A
Beneficiar: COMUNA TELCIU JUDEȚUL BISTRIȚA-NĂȘĂUD			Proiect nr. 1.5/2018
Responsabil proiect	ing. Costin Bogdan		REV. 1 2.3/2020
Proiectat	ing. Avram Daniela		Etapa: PT+DE+CS
Proiectat	ing. Sirbu Claudiu		Plansa nr. PH-2-2
Proiectat	ing. Ilie Bianca		
Desenat	ing. Ivan Vlad		
Desenat	ing. Dunca Ilie		
Scara 1:100 1:1000 Data MAR. 2020			PROFIL LONGITUDINAL ALBIE PE DRUMUL FORESTIER BICHIGEL LA KM 0+017


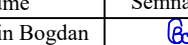
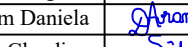
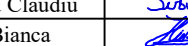
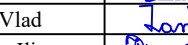
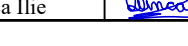



NOTE:

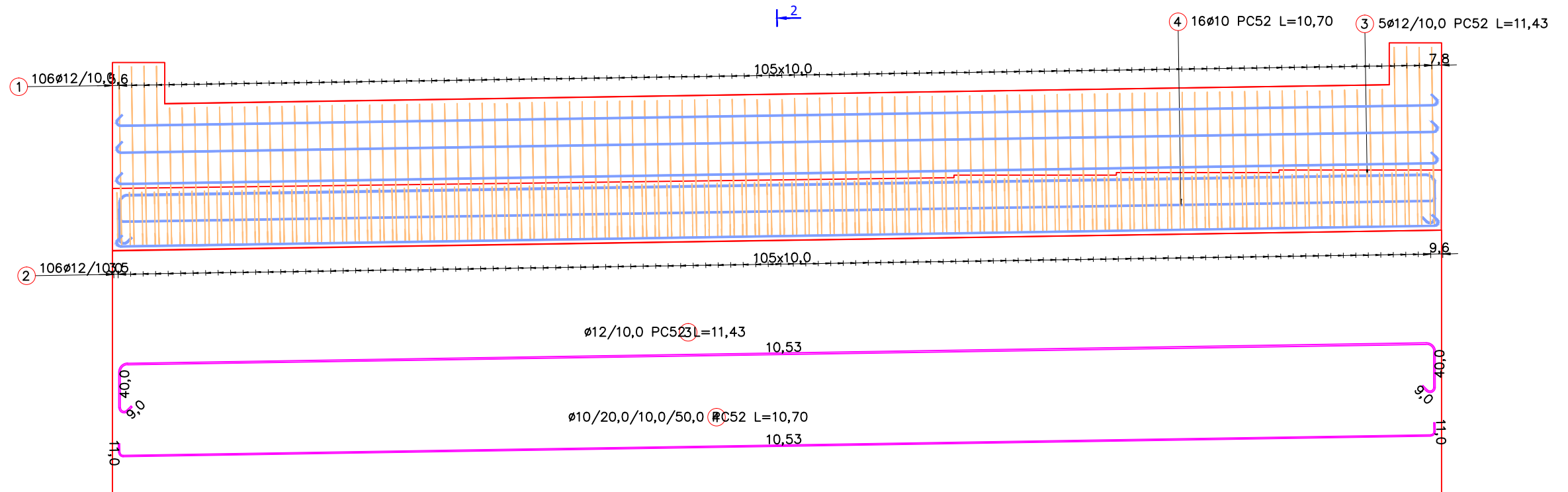
- Betonul în elevația culeei se va realiza cu agregate de concasare. Se vor face încercări pe cuburi conform prescripțiilor în vigoare pentru verificarea claselor de beton utilizate.
- Cofrajele de lemn vor fi udate cu apă cu 2-3 ore înainte și imediat înainte de turnarea betonului iar apa din denivelări va fi evacuată.
- Suprafețele în contact cu betonul sunt pregătite cu substanțe decofrante(decofrol).
- Înălțimea de cadere liberă va fi maxim 3m pentru elemente cu lățime maximă 1m și 1.50m pentru celelalte cazuri. Betonarea pentru elemente mai mari de 3 m se va face prin ferestre laterale.
- Betonul va fi turnat uniform în straturi de maxim 50cm, grosimea calculându-se în funcție de vibratorul folosit.
- Se va aplica hidroizolație pe toate fețele elevațiilor și a zidurilor întoarse, în spatele zidurilor de gardă și la talpa inferioară a banchetelor cazinetilor, respectiv pe toate suprafețele în contact cu terenul.
- Ambele culei se vor realiza similar.

CLASA DE EXPUNERE: XC4+XD3+XF4
 GRAD DE IMPERMEABILITATE: P8
 GRAD DE GELIVITATE: G100
 CIMENT (Kg./mc): 300
 VALOARE MAXIMA A/C: 0.50
 dmax(mm): 16

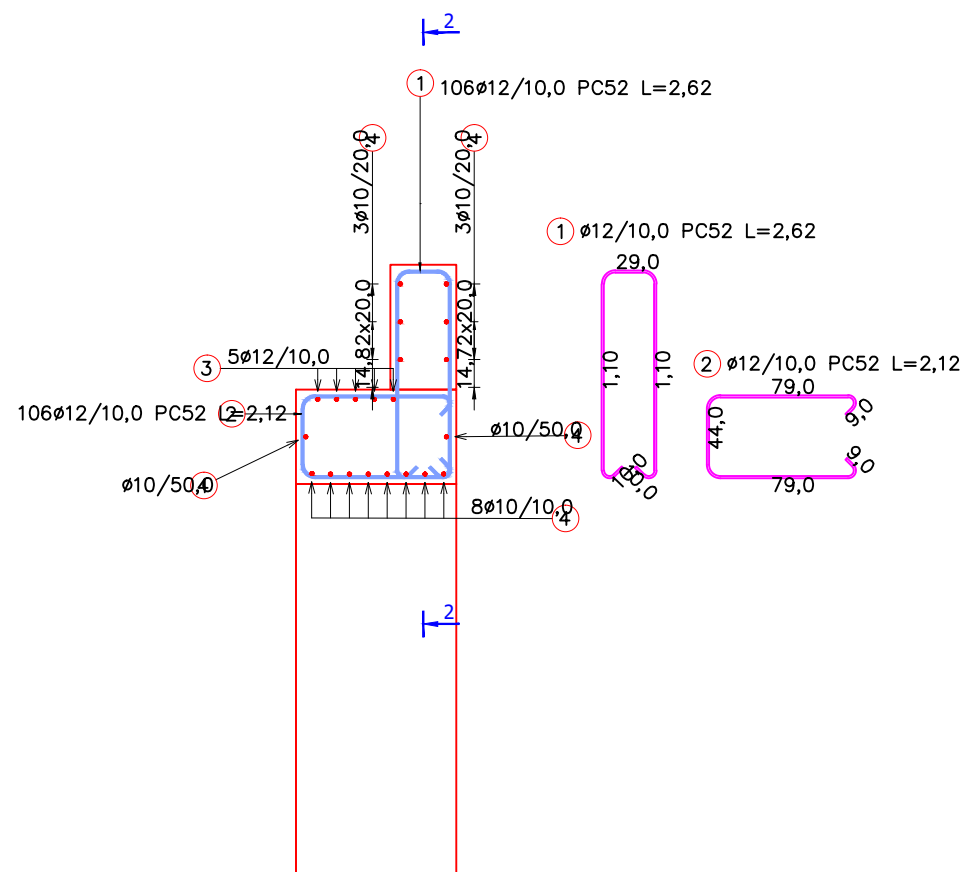
OTEL:PC 52/Bst500
 BETON: C35/45
 C30/37
 C25/30
 C20/25
 Strat acoperire: 4cm

Verificator			A4, B2, D2	
Expert			A4, B2, D	
Verificator/Expert	Nume	Semnatura	Cerinta	Referat / Expertiza nr./Data
 S.C. SOMEȘ-TOP-GRUP S.R.L. J12/1673/2019, CUI RO25138697 Mun. Cluj-Napoca, Cluj str. Maramuresului nr 151/A, Telefon: 0755-285.388 E-mail: office@somestopgrup.ro			Denumire proiect: DRUMURI FORESTIERE IN COMUNA TELCIU JUDEȚUL BISTRIȚA-NĂȘĂUD, ETAPA A IV-A	
Beneficiar: COMUNA TELCIU JUDEȚUL BISTRIȚA-NĂȘĂUD			Proiect nr. 1.5/2018	
Responsabil proiect	ing. Costin Bogdan		REV. 1 2.3/2020	
Proiectat	ing. Avram Daniela		Etapa: PT+DE+CS	
Proiectat	ing. Sirbu Claudiu		Plansa nr. R 2-1	
Proiectat	ing. Ilie Bianca			
Desenat	ing. Ivan Vlad			
Desenat	ing. Dunca Ilie			

SECTIUNE 1-1



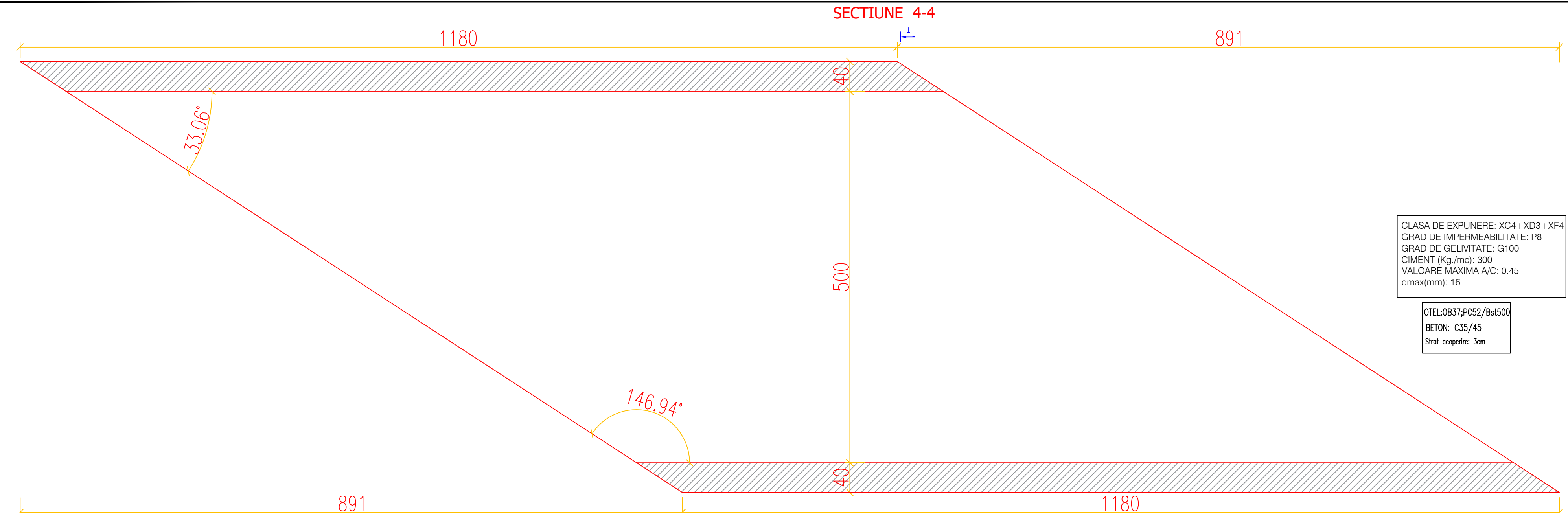
SECTIUNE 1-1



Pozitie	Diametru	Număr		Lungime (m)	Lungime totală (m)	
		în element	total		PC52	ø 10
1	12	106	106	2.62		277.72
2	12	106	106	2.12		224.72
3	12	5	5	11.43		57.15
4	10	16	16	10.70		171.20
Lungime în funcție de diametre (m)					171.20	559.59
Greutate unitară (kg/m)					0.62	0.89
Greutate totală în funcție de diametre (kg)					105.63	496.92
Greutate totală în funcție de gradul de otelului (kg)						602.55

OTEL:PC 52/Bst500
 BETON: C35/45
 C30/37
 C25/30
 C20/25
 Strat acoperire: 4cm

Verificator			A4, B2, D2
Expert			A4, B2, D
Verificator/ Expert	Nume	Semnatura	Cerinta Referat / Expertiza nr./Data
 S.C. SOMEȘ-TOP-GRUP S.R.L. J12/1673/2019, CUI RO25138697 Mun. Cluj-Napoca, Cluj str. Maramuresului nr 151/A, Telefon: 0755-285.388 E-mail : office@somestopgrup.ro			Denumire proiect: DRUMURI FORESTIERE IN COMUNA TELCIU JUDEȚUL BISTRIȚA-NĂSĂUD, ETAPA A IV-A
Responsabil proiect ing. Costin Bogdan			Beneficiar: COMUNA TELCIU JUDEȚUL BISTRIȚA-NĂSĂUD
Proiectat ing. Avram Daniela			Proiect nr. 1.5/2018
Proiectat ing. Sirbu Claudiu			REV. 1 2.3/2020
Proiectat ing. Ilie Bianca			Etapa: PT+DE+CS
Desenat ing. Ivan Vlad			Plansa nr. R 2-2
Desenat ing. Dunca Ilie			
Scara 1:40		Data MAR. 2020	
ARMARE CULEE			
POD PESTE VALEA ZAPODIILOR PE DRUMUL FORESTIER BICHIGEL LA KM 0+017			



CLASA DE EXPUNERE: XC4+XD3+XF4
 GRAD DE IMPERMEABILITATE: P8
 GRAD DE GELIVITATE: G100
 CIMENT (Kg./mc): 300
 VALOARE MAXIMA A/C: 0.45
 dmax(mm): 16

OTEL:OB37;PC52/Bst500
 BETON: C35/45
 Strat acoperire: 3cm

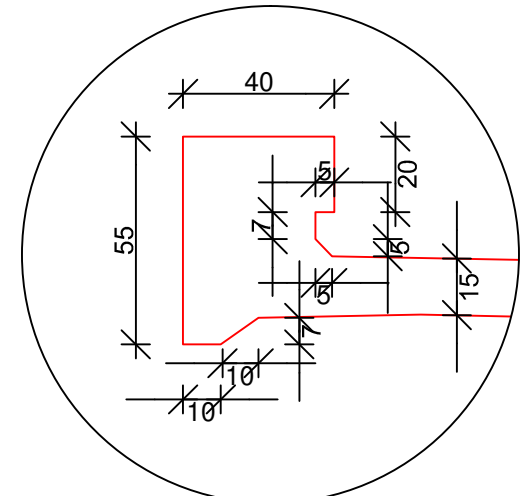
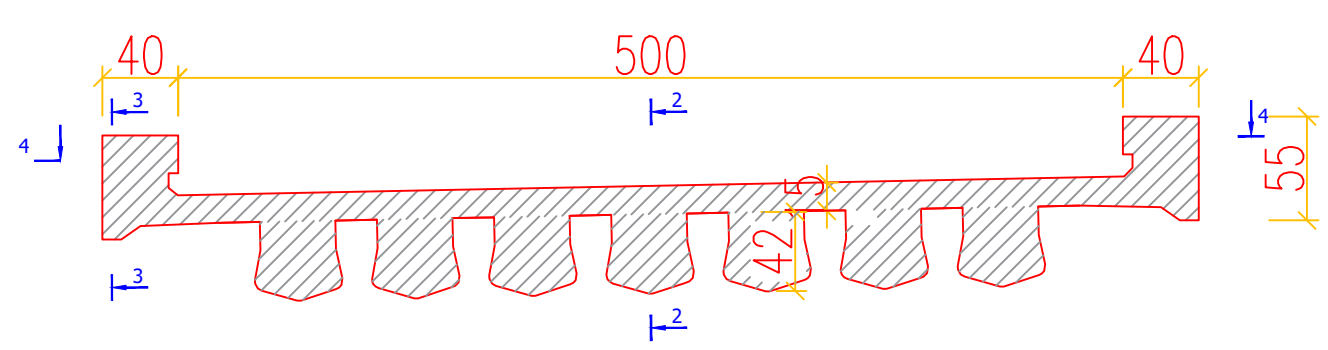
SECTIUNE 2-2



SECTIUNE 3-3

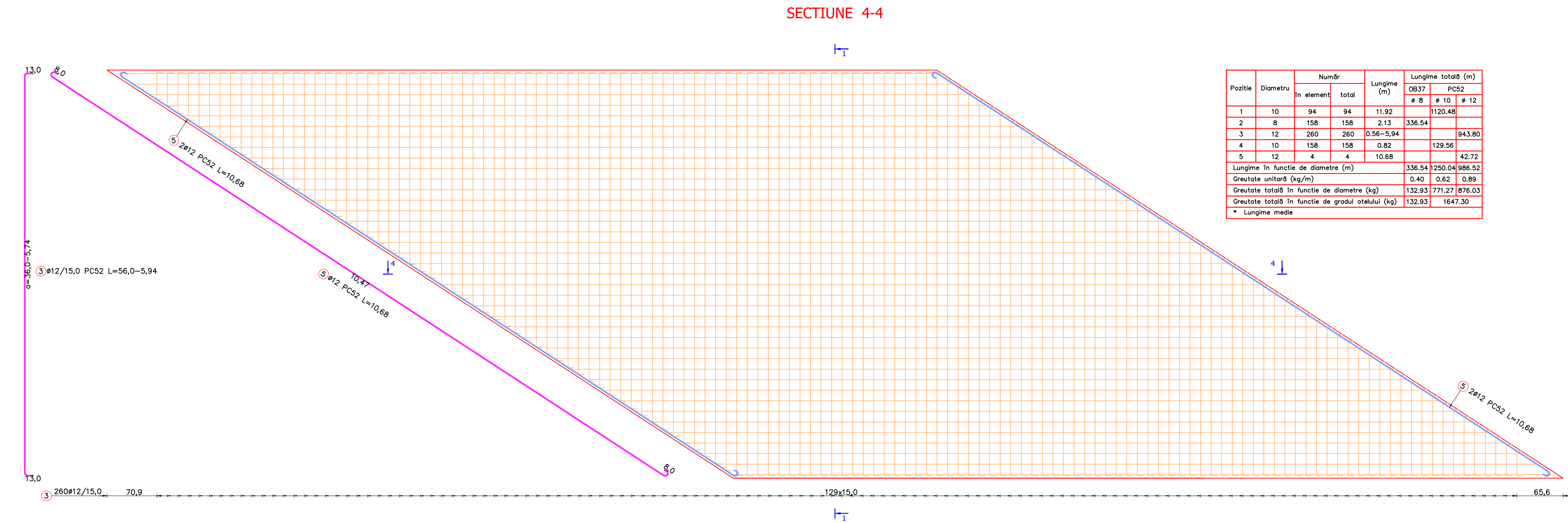


SECTIUNE 1-1

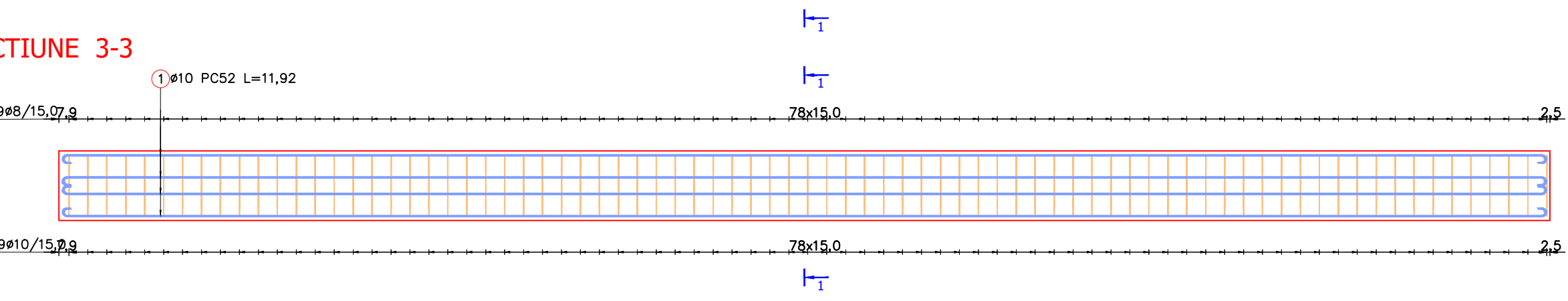
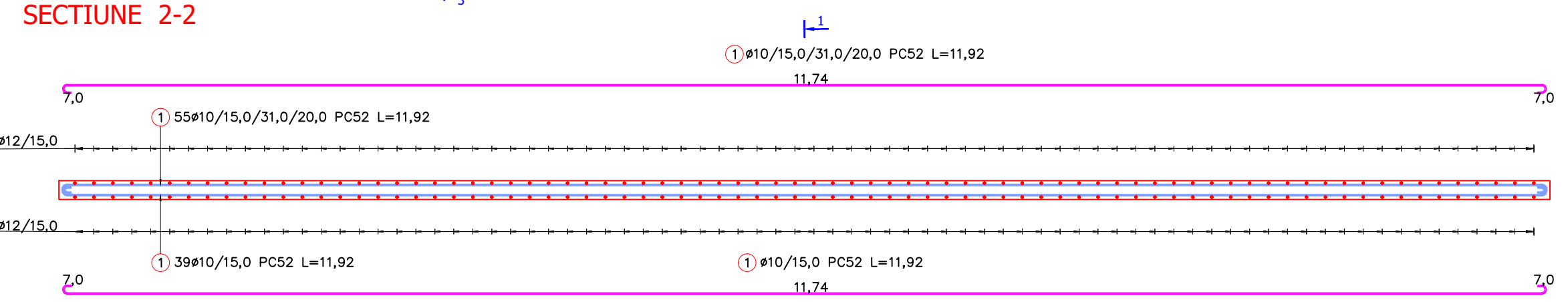
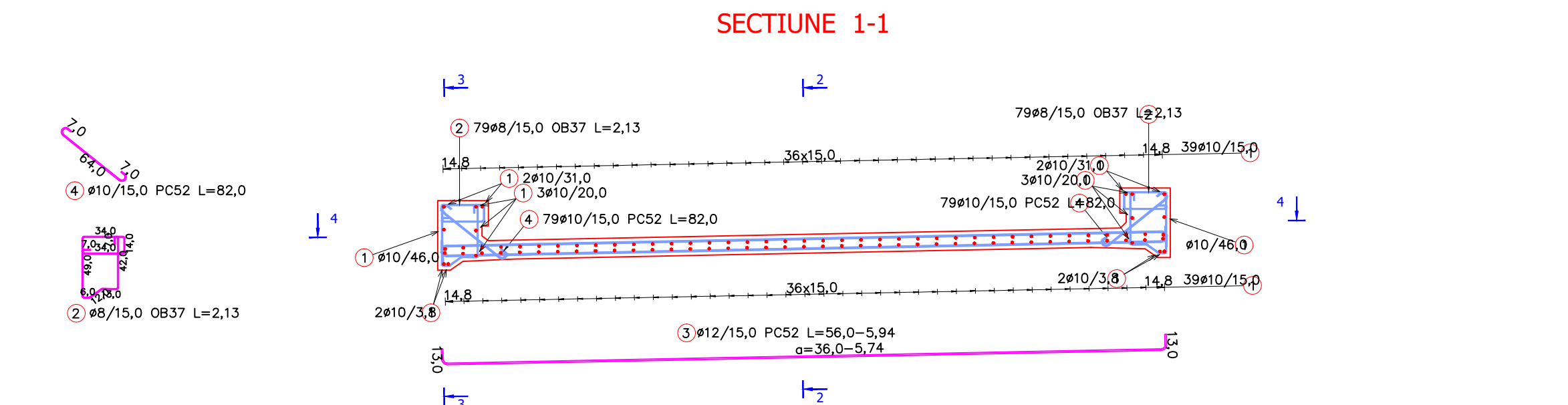


Verificator			A4, B2, D2
Expert			A4, B2, D
Verificator/Expert	Nume	Semnatura	Cerinta Referat / Expertiza nr./Data
S.C. SOMEȘ-TOP-GRUP S.R.L. J12/1673/2019, CUI RO25138697 Mun. Cluj-Napoca, Cluj str. Maramuresului nr 151/A, Telefon: 0755-285.388 E-mail: office@somestopgrup.ro			Denumire proiect: DRUMURI FORESTIERE IN COMUNA TELCIU JUDEȚUL BISTRIȚA-NĂSĂUD, ETAPA A IV-A
Beneficiar: COMUNA TELCIU JUDEȚUL BISTRIȚA-NĂSĂUD			Proiect nr. 1.5/2018
Responsabil proiect	ing. Costin Bogdan	<i>Bogdan</i>	REV. 1
Proiectat	ing. Avram Daniela	<i>Avram</i>	2.3/2020
Proiectat	ing. Sirbu Claudiu	<i>Sirbu</i>	Etapa: PT+DE+CS
Proiectat	ing. Ilie Bianca	<i>Ilie</i>	Planșa nr.
Desenat	ing. Ivan Vlad	<i>Ivan</i>	R 2-3
Desenat	ing. Dunca Ilie	<i>Dunca</i>	

Scara: 1:40
 Data: MAR. 2020
**COFRAJ PLACA
 POD PESTE VALEA ZAPODIILOR
 PE DRUMUL FORESTIER
 BICHIGEL LA KM 0+017**



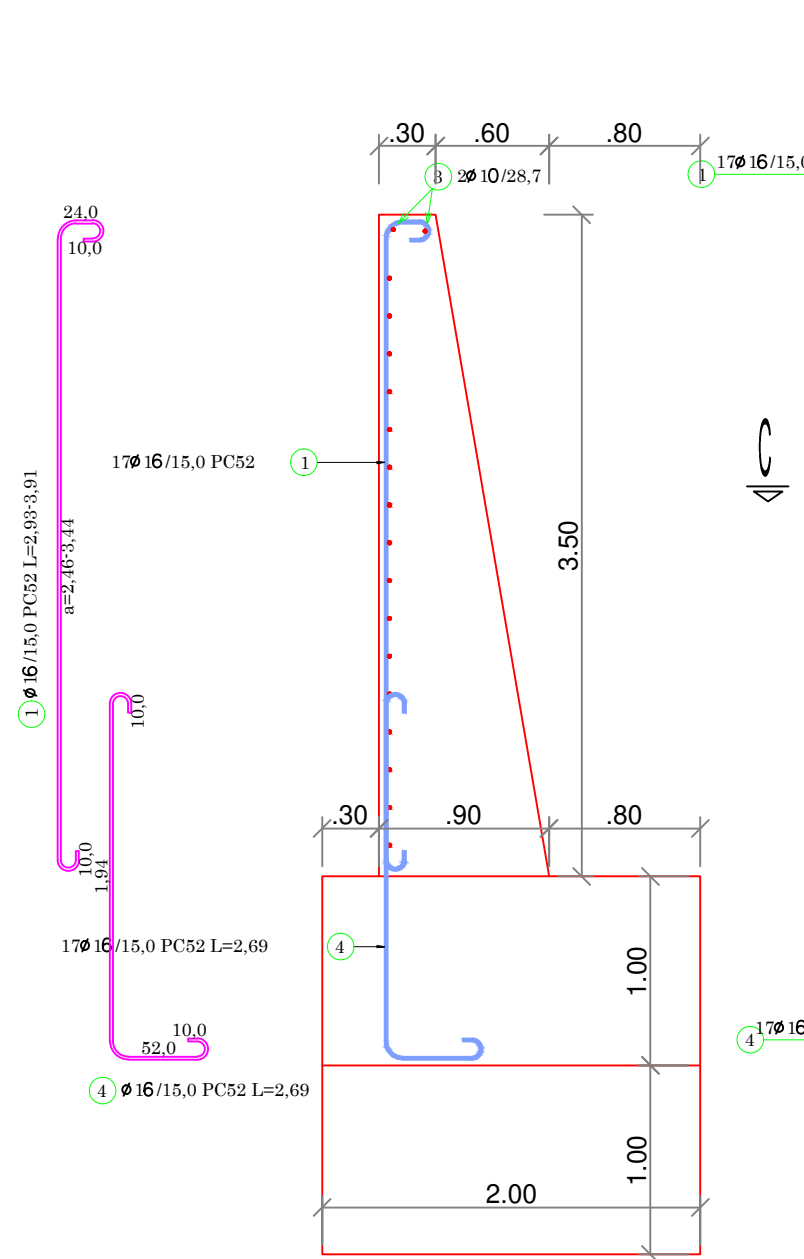
Pozitie	Diametru	Număr		Lungime (m)	Lungime totală (m)		
		in element	total		ø 8	ø 10	ø 12
1	10	94	94	11.92		1120.48	
2	8	158	158	2.13	336.54		
3	12	260	260	0.56-5.94			943.80
4	10	158	158	0.82		129.56	
5	12	4	4	10.68			42.72
Lungime în funcție de diametre (m)					336.54	1250.04	986.52
Greutate unitară (kg/m)					0.40	0.62	0.89
Greutate totală în funcție de diametre (kg)					132.93	771.27	876.03
Greutate totală în funcție de gradul oțelului (kg)					132.93		1647.30
* Lungime medie							



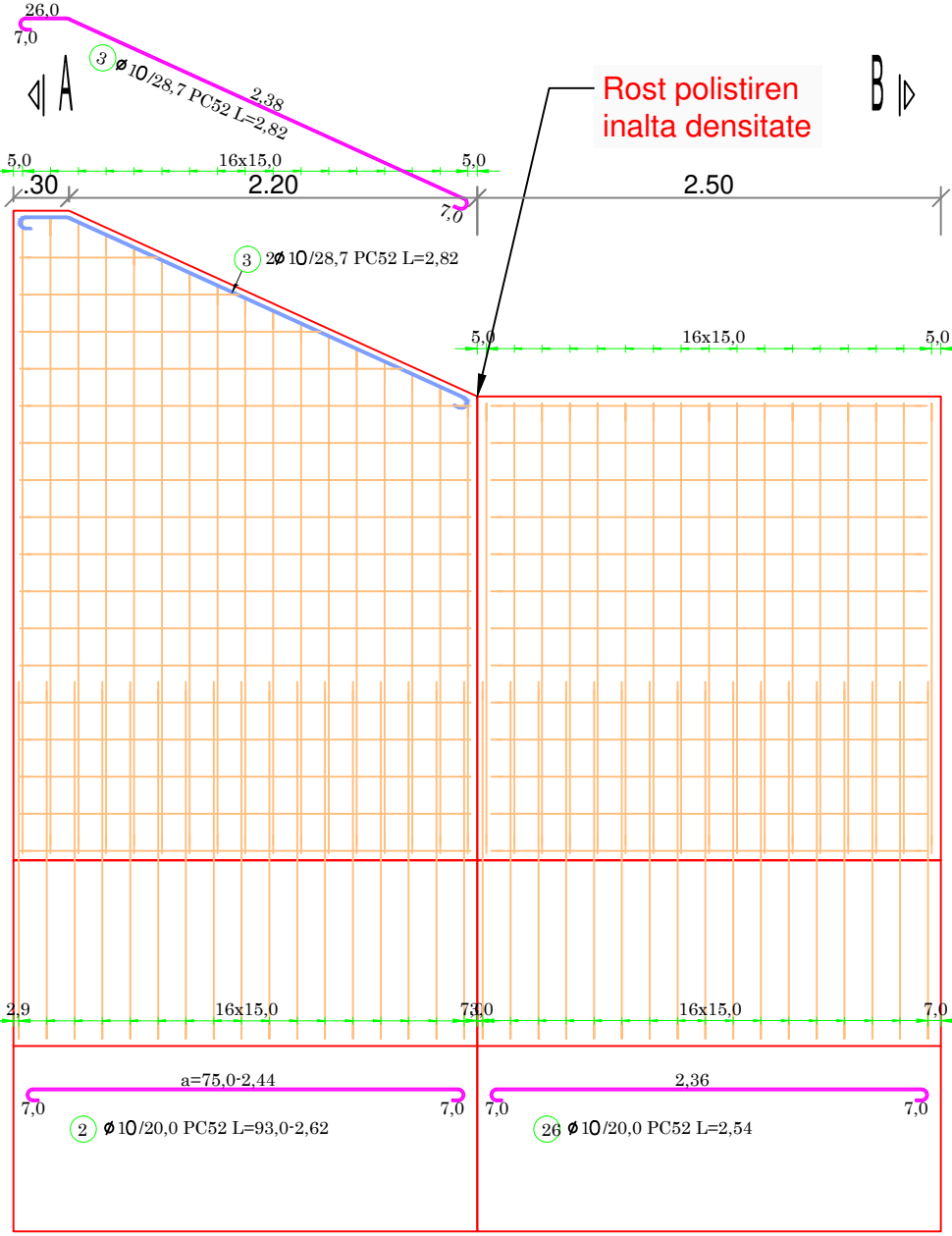
Verificator			A4, B2, D2
Expert			A4, B2, D
Verificator/Expert	Nume	Semnatura	Cerinta Referat / Expertiza nr./Data
 S.C. SOMES-TOP-GRUP S.R.L. 112/1673/2019, CUI RO25138697 Mun. Cluj-Napoca, Cluj str. Maramuresului nr 151/A, Telefon: 0755-285.388 E-mail: office@somestopgrup.ro	Denumire proiect:		DRUMURI FORESTIERE IN COMUNA TELCIU JUDEȚUL BISTRIȚA-NĂȘĂUD, ETAPA A IV-A
	Beneficiar:		COMUNA TELCIU JUDEȚUL BISTRIȚA-NĂȘĂUD
Responsabil proiect	ing. Costin Bogdan		Proiect nr. 1.5/2018
Proiectat	ing. Avram Daniela		REV. 1 2.3/2020
Proiectat	ing. Sirbu Claudiu		Etapa: PT+DE+CS
Desenat	ing. Ilie Bianca		Plansa nr. R 2-4
Desenat	ing. Ivan Vlad		
Desenat	ing. Dunca Ilie		

Scara 1:40
Data MAR. 2020
**ARMARE PLACA
PE DRUMUL FORESTIER
BICHIGEL LA KM 0+017**

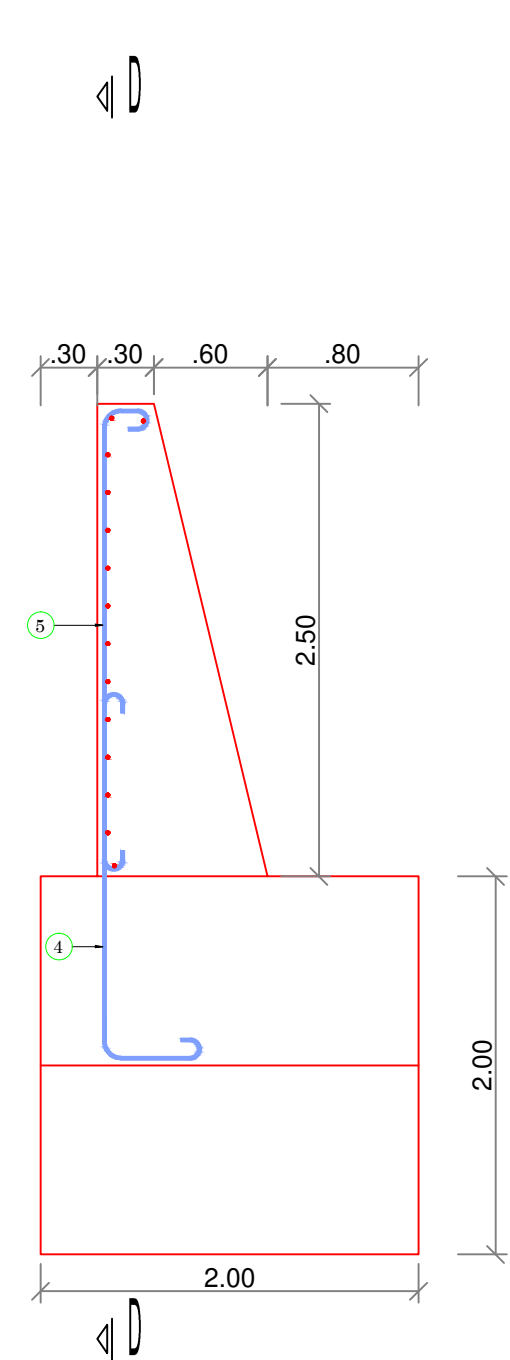
SECTIUNE A-A



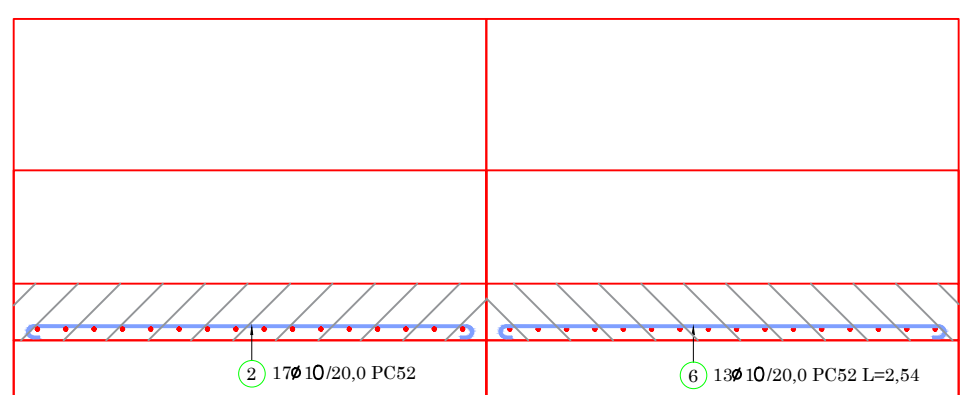
SECTIUNE D-D



SECTIUNE B-B



SECTIUNE C-C



MASURATOAREA ARMATURII PENTRU O ARIPI

Pozitie	Diametru	Număr		Lungime (m)	Lungime totala (m)	
		în element	total		Ø 10	Ø 16
1	16	17	17	3.47 *		58.99
2	10	17	17	2.38 *	40.46	
3	10	2	2	2.82	5.64	
4	16	34	34	2.69		91.46
5	16	17	17	2.91		49.47
6	10	13	13	2.54	33.02	
Lungime în funcție de diametre (m)					79.12	199.92
Greutate unitară (kg/m)					0.62	1.58
Greutate totală în funcție de diametre (kg)					48.82	315.87
Greutate totală în funcție de gradul obelului (kg)						364.69

NUMAR ARIPI = 4 buc. Otel beton in 4 aripi 1458.76 kg

NOTE:

- Betonul in aripi se va realiza cu agregate de concasare. Se vor face incercari pe cuburi conform prescriptiilor in vigoare pentru verificarea claselor de beton utilizate.
- Cofrajele de lemn vor fi udate cu apa cu 2-3 ore inainte si imediat inainte de turnarea betonului iar apa din denivelari va fi evacuată
- Suprafetele in contact cu betonul sunt pregatite cu substante decofrante(decofrol).
- Inaltimea de cadere libera va fi maxim 3m pentru elemente cu latime maxima 1m si 1.50m pentru celelate cazuri. Betonarea pentru elemente mai mari de 3 m se va face prin ferestre laterale
- Betonul va fi turnat uniform in straturi de maxim 50cm, grosimea calculandu-se in functie de vibratorul folosit.
- Se va aplica hidroizolatie pe toate suprafetele in contact cu terenul
- Toate aripile podului se vor realiza similar si vor avea aceleasi sectiuni. Aripile rotite fata de axa culeelor se vor racorda la culee, cu un rost umplut cu polistiren

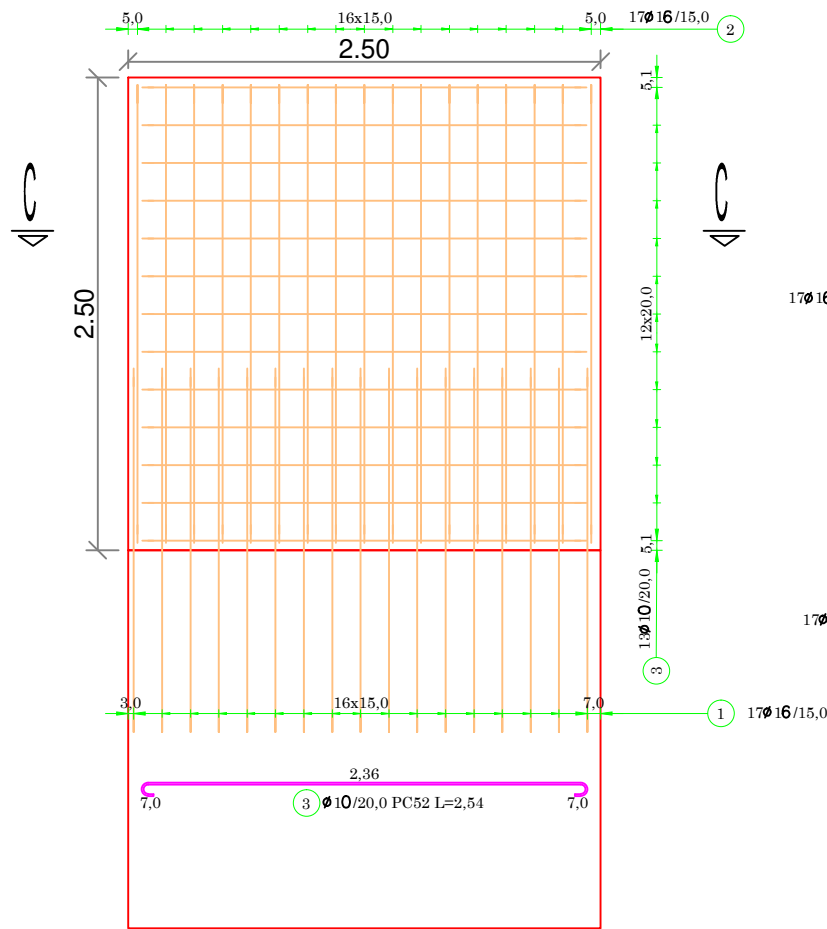
OTEL : PC52
 BETON: C25/30
 Strat acoperire: 4cm

CLASA DE EXPUNERE: XC4+XF1
 GRAD DE IMPERMEABILITATE: P8
 GRAD DE GELIVITATE: G100
 CIMENT (Kg./mc): 300
 VALOARE MAXIMA A/C: 0.50
 dmax(mm): 16

Verificator			A4, B2, D2
Expert			A4, B2, D
Verificator/Expert	Nume	Semnatura	Cerinta Referat / Expertiza nr./Data
S.C. SOMEȘ-TOP-GRUP S.R.L. J12/1673/2019, CUI RO25138697 Mun. Cluj-Napoca, Cluj str. Maramuresului nr 151/A, Telefon: 0755-285.388 E-mail : office@somestopgrup.ro	Denumire proiect:		Proiect nr. 1.5/2018
	DRUMURI FORESTIERE IN COMUNA TELCIU JUDEȚUL BISTRIȚA-NĂȘĂUD, ETAPA A IV-A		
Beneficiar: COMUNA TELCIU JUDEȚUL BISTRIȚA-NĂȘĂUD			Scara 1:50
Responsabil proiect: ing. Costin Bogdan Proiectat: ing. Avram Daniela Proiectat: ing. Sirbu Claudiu Desenat: ing. Ilie Bianca Desenat: ing. Dunca Ilie			
Denumire proiect: ARMARE ARIPI POD PESTE VALEA ZAPODIILOR PE DRUMUL FORESTIER BICHIGEL LA KM 0+017			REV. 1 2.3/2020
Data: MAR. 2020			Etapa: PT+DE+CS
			Plansa nr. R 2-5

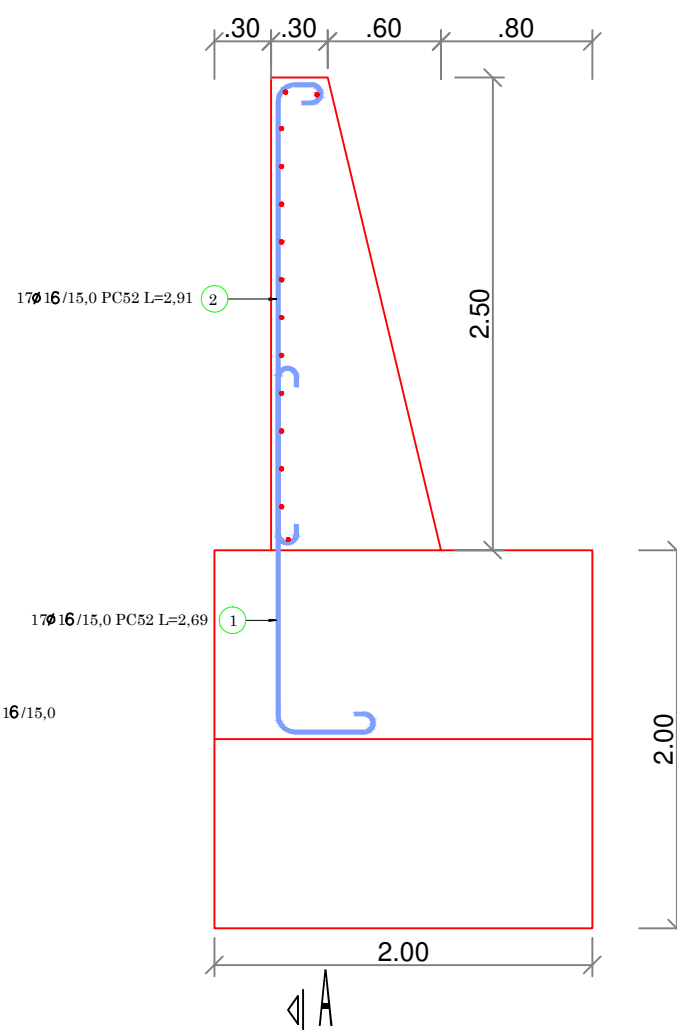
SECȚIUNE A-A

B |>

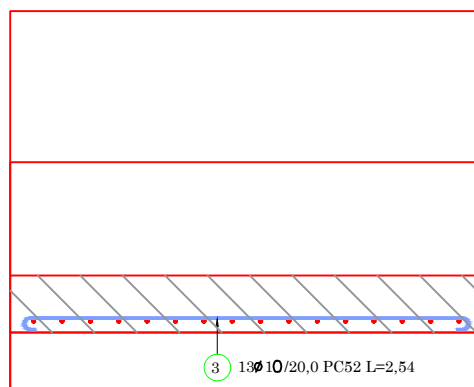


SECȚIUNE B-B

A <|



SECȚIUNE C-C



MASURATOAREA ARMATURII PENTRU UN ELEMENT DE ZID =2.5m

Poziție	Diametru	Număr		Lungime (m)	Lungime totală (m)	
		în element	total		PC52	Ø 10
1	16	17	17	2.69		45.73
2	16	17	17	2.91		49.47
3	10	13	13	2.54	33.02	
Lungime în funcție de diametre (m)					33.02	95.20
Greutate unitară (kg/m)					0.62	1.58
Greutate totală în funcție de diametre (kg)					20.37	150.42
Greutate totală în funcție de gradul oțelului (kg)						170.79

LUNGIME TOTALA ZIDURI= 24 ml. Oțel beton in 24 ml ziduri: 1641 kg

CLASA DE EXPUNERE: XC4+XF1
 GRAD DE IMPERMEABILITATE: P8
 GRAD DE GELIVITATE: G100
 CIMENT (Kg./mc): 300
 VALOARE MAXIMA A/C: 0.50
 dmax(mm): 16

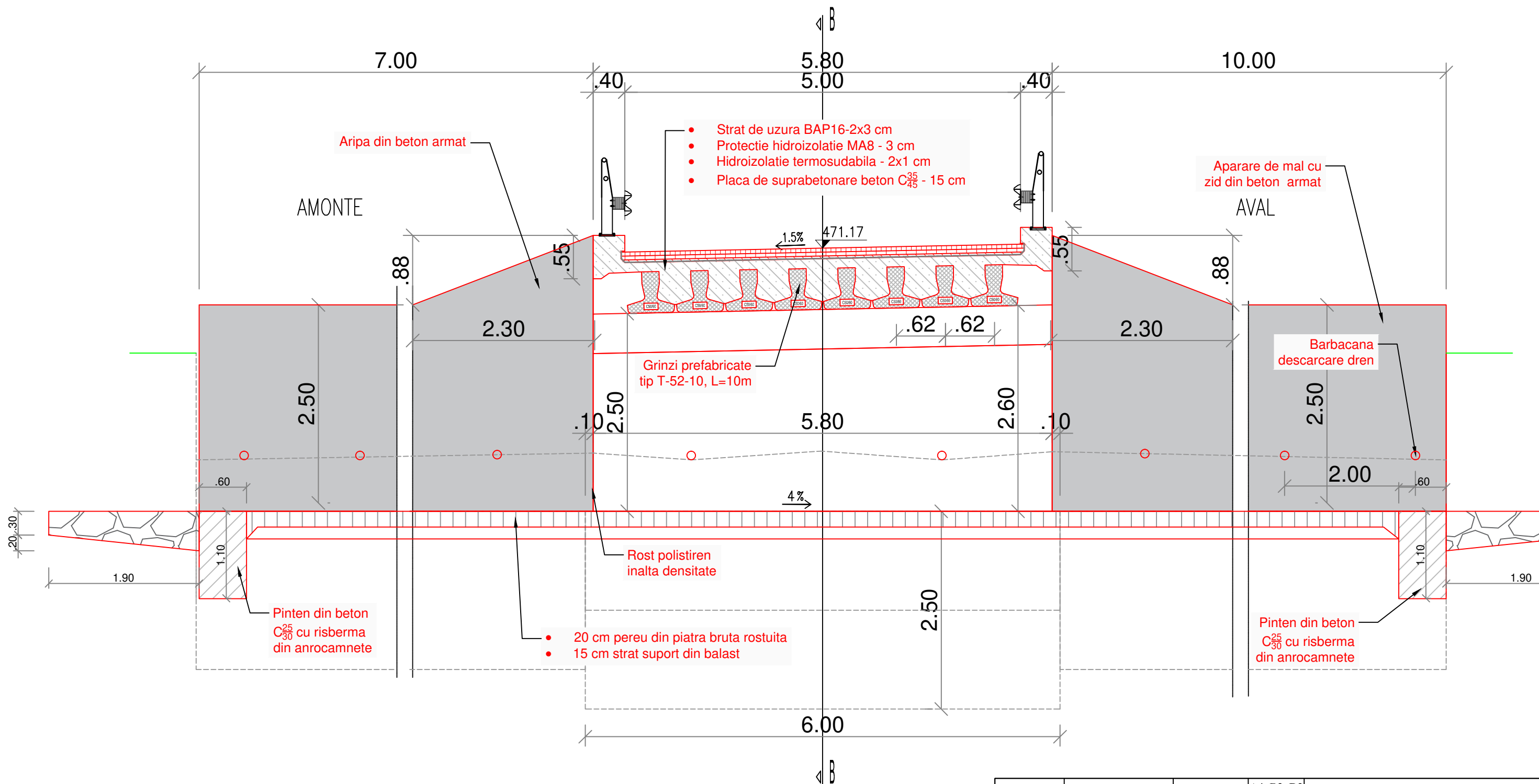
Verificator			A4, B2, D2
Expert			A4, B2, D
Verificator/Expert	Nume	Semnatura	Cerinta Referat / Expertiza nr./Data
	S.C. SOMEȘ-TOP-GRUP S.R.L. J12/1673/2019, CUI RO25138697 Mun. Cluj-Napoca, Cluj str. Maramuresului nr 151/A, Telefon: 0755-285.388 E-mail : office@somestopgrup.ro		Denumire proiect: DRUMURI FORESTIERE IN COMUNA TELCIU JUDEȚUL BISTRIȚA-NĂȘĂUD, ETAPA A IV-A
	Beneficiar: COMUNA TELCIU JUDEȚUL BISTRIȚA-NĂȘĂUD		Proiect nr. 1.5/2018
Responsabil proiect	ing. Costin Bogdan	<i>Bogdan</i>	Scara 1:50
Proiectat	ing. Avram Daniela	<i>Avram</i>	
Proiectat	ing. Sirbu Claudiu	<i>Sirbu</i>	Data MAR. 2020
Proiectat	ing. Ilie Bianca	<i>Ilie</i>	
Desenat	ing. Ivan Vlad	<i>Ivan</i>	
Desenat	ing. Dunca Ilie	<i>Dunca</i>	Etapa: PT+DE+CS Plansa nr. R 2-6


NOTE:

- Betonul in ziduri se va realiza cu agregate de concasare. Se vor face incercari pe cuburi conform prescriptiilor in vigoare pentru verificarea claselor de beton utilizate.
- Cofrajele de lemn vor fi udate cu apa cu 2-3 ore inainte si imediat inainte de turnarea betonului iar apa din denivelari va fi evacuată
- Suprafetele in contact cu betonul sunt pregatite cu substante decofrante(decofol).
- Inaltimea de cadere libera va fi maxim 3m pentru elemente cu latime maxima 1m si 1.50m pentru celelate cazuri. Betonarea pentru elemente mai mari de 3 m se va face prin ferestre laterale
- Betonul va fi turnat uniform in straturi de maxim 50cm, grosimea calculandu-se in functie de vibratorul folosit.
- Se va aplica hidroizolatie pe toate suprafetele in contact cu terenul
- Zidurile aval si amonte, mal stang si mal drept se vor realiza similar si vor avea aceleasi sectiuni. Rosturile de tasare sunt prevazute la 2.5 m in grosime de 1 cm si se vor umple cu polistiren de inalta densitate

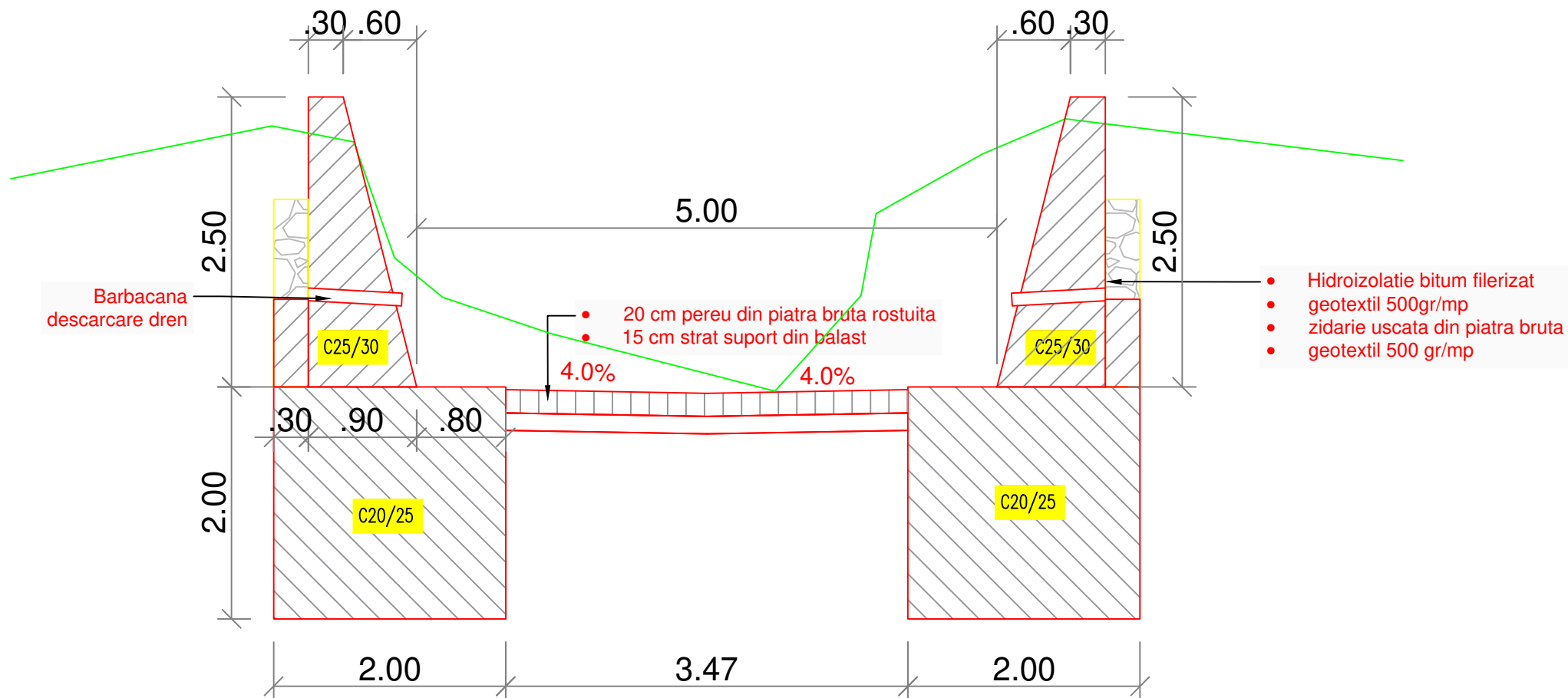
OțEL : PC52
 BETON: C25/30
 Strat acoperire: 4cm

SECȚIUNE A-A

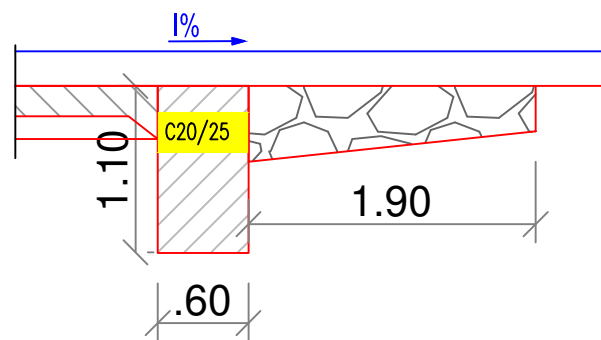


Verificator			A4, B2, D2
Expert			A4, B2, D
Verificator/ Expert	Nume	Semnatura	Cerinta Referat / Expertiza nr./Data
 S.C. SOMEȘ-TOP-GRUP S.R.L. J12/1673/2019, CUI RO25138697 Mun. Cluj-Napoca, Cluj str. Maramuresului nr 151/A, Telefon: 0755-285.388 E-mail : office@somestopgrup.ro		Denumire proiect: DRUMURI FORESTIERE IN COMUNA TELCIU JUDEȚUL BISTRIȚA-NĂȘĂUD, ETAPA A IV-A	
Beneficiar:		COMUNA TELCIU JUDEȚUL BISTRIȚA-NĂȘĂUD	
Proiectat		ing. Costin Bogdan <i>Bogdan</i>	
Proiectat		ing. Avram Daniela <i>Avram</i>	
Proiectat		ing. Sirbu Claudiu <i>Sirbu</i>	
Desenat		ing. Ilie Bianca <i>Ilie</i>	
Desenat		ing. Ivan Vlad <i>Ivan</i>	
Desenat		ing. Dunca Ilie <i>Dunca</i>	
Scara	1:50	Data	
MAR. 2020		POD PESTE VALEA ZAPODIILOR PE DRUMUL FORESTIER BICHIGEL LA KM 0+017	
Proiect nr.		1.5/2018	
REV. 1		2.3/2020	
Etapa:		PT+DE+CS	
Plansa nr.		DG-2-2	

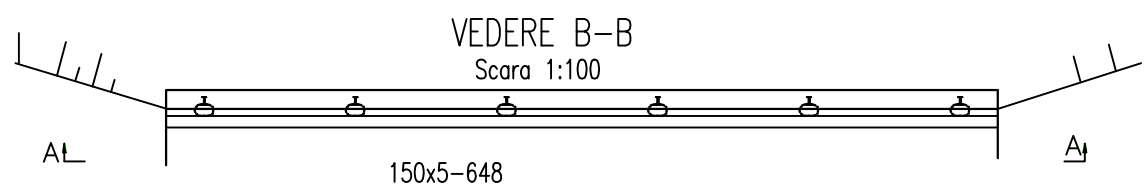
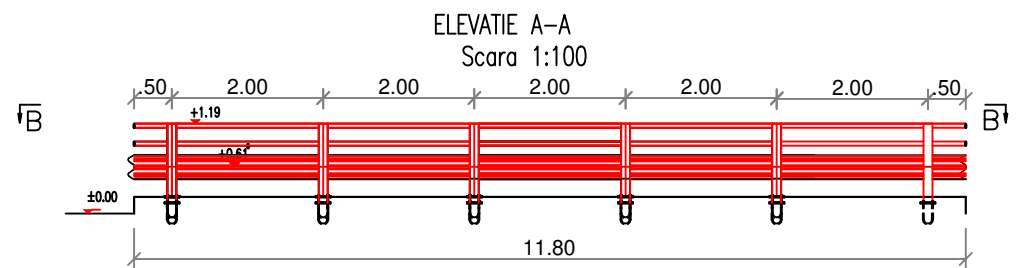
DETALIU APARARE MAL CU ZID DIN BETON ARMAT



DETALIU PRAG INGROPAT DIN BETON



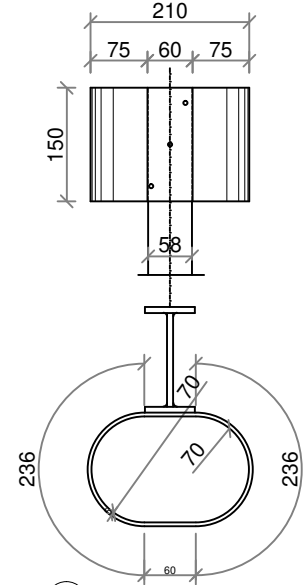
Verificator			A4, B2, D2	
Expert			A4, B2, D	
Verificator/Expert	Nume	Semnatura	Cerinta	Referat / Expertiza nr./Data
 S.C. SOMEȘ-TOP-GRUP S.R.L. J12/1673/2019, CUI RO25138697 Mun. Cluj-Napoca, Cluj str. Maramuresului nr 151/A, Telefon: 0755-285.388 E-mail : office@somestopgrup.ro			Denumire proiect: DRUMURI FORESTIERE IN COMUNA TELCIU JUDEȚUL BISTRIȚA-NĂȘĂUD, ETAPA A IV-A	
Responsabil proiect ing. Costin Bogdan			Beneficiar: COMUNA TELCIU JUDEȚUL BISTRIȚA-NĂȘĂUD	
Proiectat	ing. Avram Daniela	<i>Avram</i>	Scara 1:50	DETALII APARARI DE MAL POD PESTE VALEA ZAPODIILOR PE DRUMUL FORESTIER BICHIGEL LA KM 0+017
Proiectat	ing. Sirbu Claudiu	<i>Sirbu</i>		
Proiectat	ing. Ilie Bianca	<i>Ilie</i>	Data MAR. 2020	Etapa: PT+DE+CS Plansa nr D 2-1
Desenat	ing. Ivan Vlad	<i>Ivan</i>		
Desenat	ing. Dunca Ilie	<i>Dunca</i>		



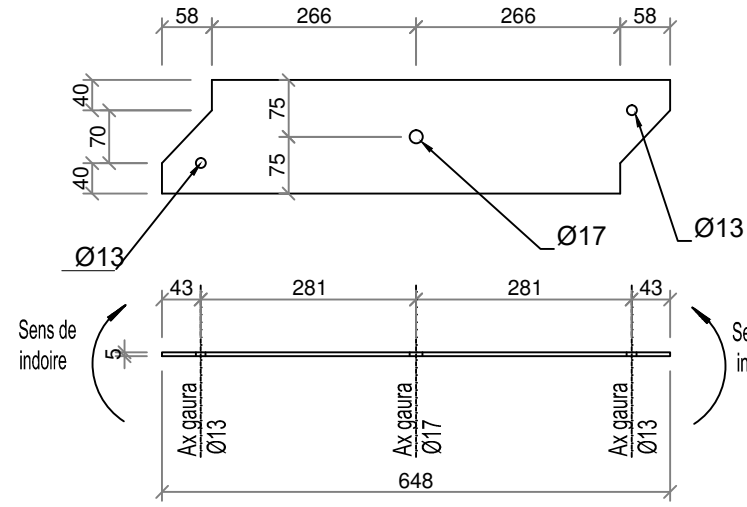
(P2) AMORTIZOR SOC

(P1) I 12 L=555

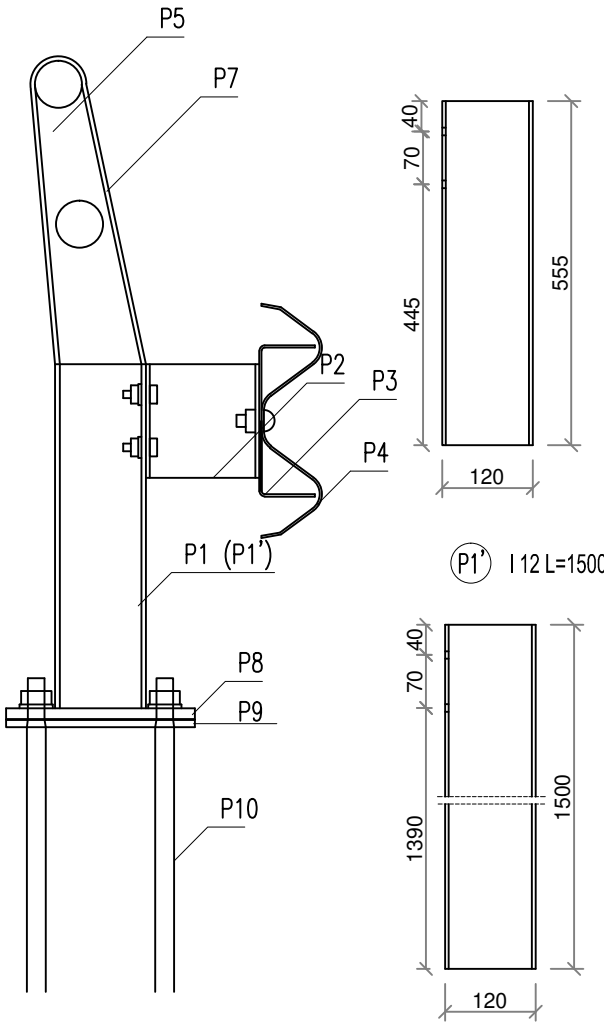
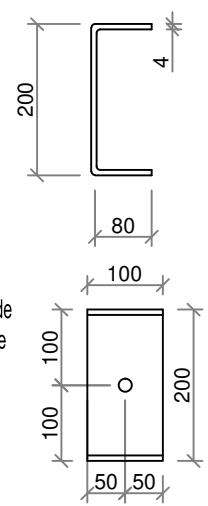
VEDERE DINSPRE AX POD



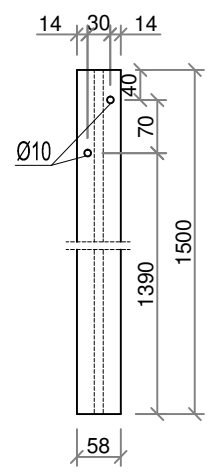
VEDERE DESFASURATA DINSPRE AX POD



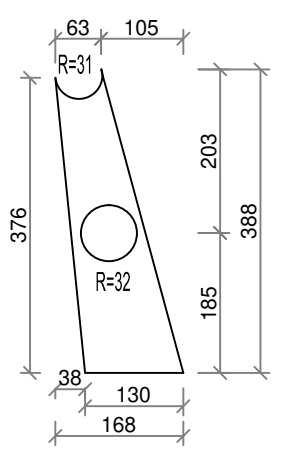
(P3) U20 Ambutisat



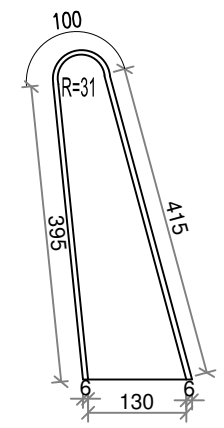
(P1') I 12 L=1500



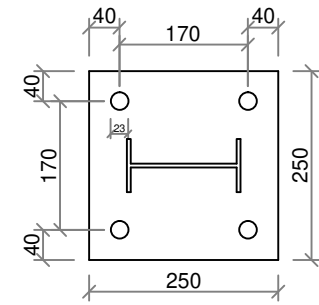
(P5) 168X6-388



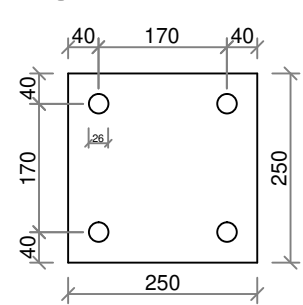
(P7) 70X6-910



(P8) 250x15-250



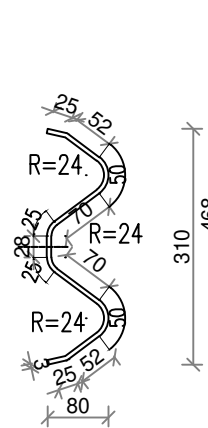
(P9) 250x10-250



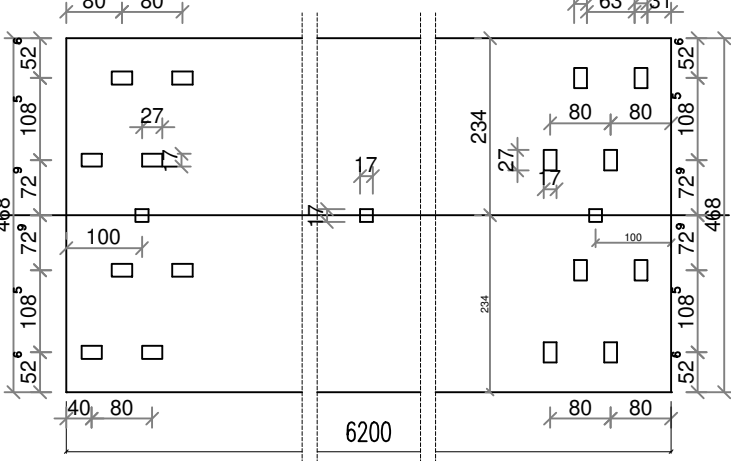
P	DENUMIRE	SECTIUNE (mm)
P1	Stalp pe suprastructura Pole on superstructure	I 12
P1'	Stalp pe rampa	I 12
P2	Amortizor soc Shock damper	150 x 5
P3	Etrier Stirrup	U 20 ambutisat
P4	Lisa Strip	SP 61
P5	Inima Heart	168 x 6
P6	Mana curenta+umplutura Handrail + filling	∅ 60 x 3.5
P7	Talpa Plate	58 x 5
P8	Placa de baza Block	250 x 15
P9	Placa inglobata Included block	250 x 10
P10	Ancora inglobata Included anchor	∅ 25
P11	Placa de presiune Pressure block	500 x 15
M1	Piulița M22 Nut M22	-
	Saiba B22 Disk B22	-
	Surub cu cap hexagonal M12 Hexagonal screw M12	-
M2	Piulița M12 Nut M12	-
	Saiba B14 Disk B14	-
	Surub cu cap semitund M16 Semicircle head screw M16	-
M3	Piulița M16 Nut M16	-
	Saiba B16 Disk B16	-
	Surub cu cap semitund M16 Semicircle head screw M16	-

Consum metal PARAPET COMBINAT/ml = 32.56 kg/ml
Forta normata de izbire = 6.5 tone

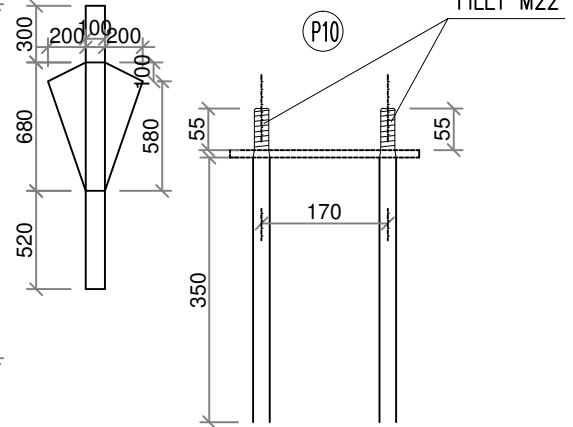
DETALIU LISA SP61



(P10) DETALIU GAURIRE LISA

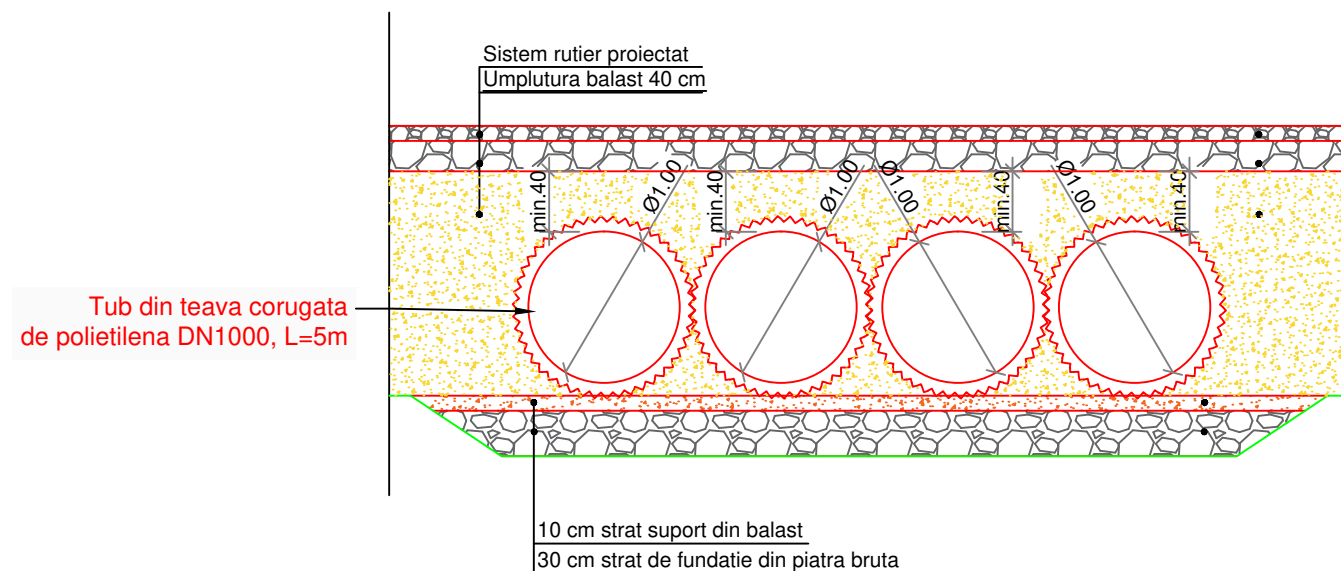


PLACUTA DE PRESIUNE 500x15-680

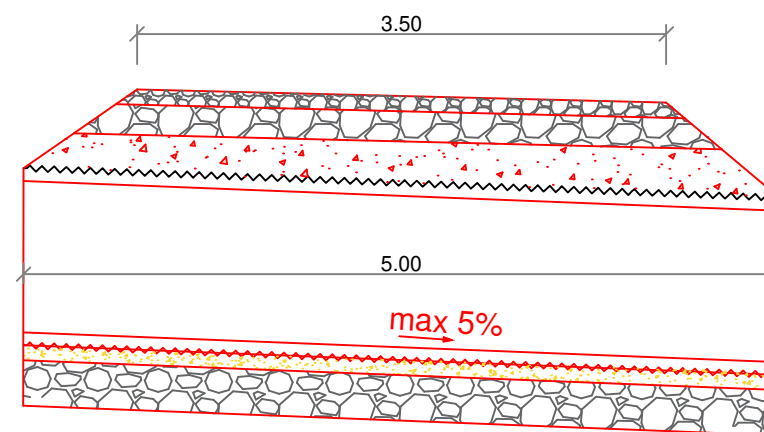


Verificator	Nume	Semnatura	Cerinta	Referat / Expertiza nr./Data
Verificator			A4, B2, D2	
Expert			A4, B2, D	
Verificator/Expert	Nume	Semnatura	Cerinta	Referat / Expertiza nr./Data
 S.C. SOMEȘ-TOP-GRUP S.R.L. J12/1673/2019, CUI RO25138697 Mun. Cluj-Napoca, Cluj str. Maramuresului nr 151/A, Telefon: 0755-285.388 E-mail : office@somestopgrup.ro			Denumire proiect: DRUMURI FORESTIERE IN COMUNA TELCIU JUDEȚUL BISTRIȚA-NĂSĂUD, ETAPA A IV-A	
Beneficiar: COMUNA TELCIU JUDEȚUL BISTRIȚA-NĂSĂUD			Proiect nr. 1.5/2018	
Responsabil proiect	ing. Costin Bogdan	<i>Bogdan</i>	Scara 1:100/1:10	DETALII PARAPET COMBINAT POD PESTE VALEA ZAPODIILOR PE DRUMUL FORESTIER BICHIGEL LA KM 0+017
Proiectat	ing. Avram Daniela	<i>Avram</i>		
Proiectat	ing. Sirbu Claudiu	<i>Sirbu</i>		
Proiectat	ing. Ilie Bianca	<i>Ilie</i>		
Desenat	ing. Ivan Vlad	<i>Ivan</i>		
Desenat	ing. Dunca Ilie	<i>Dunca</i>	Data MAR. 2020	Etapa: PT+DE+CS Plansa nr. D 2-2

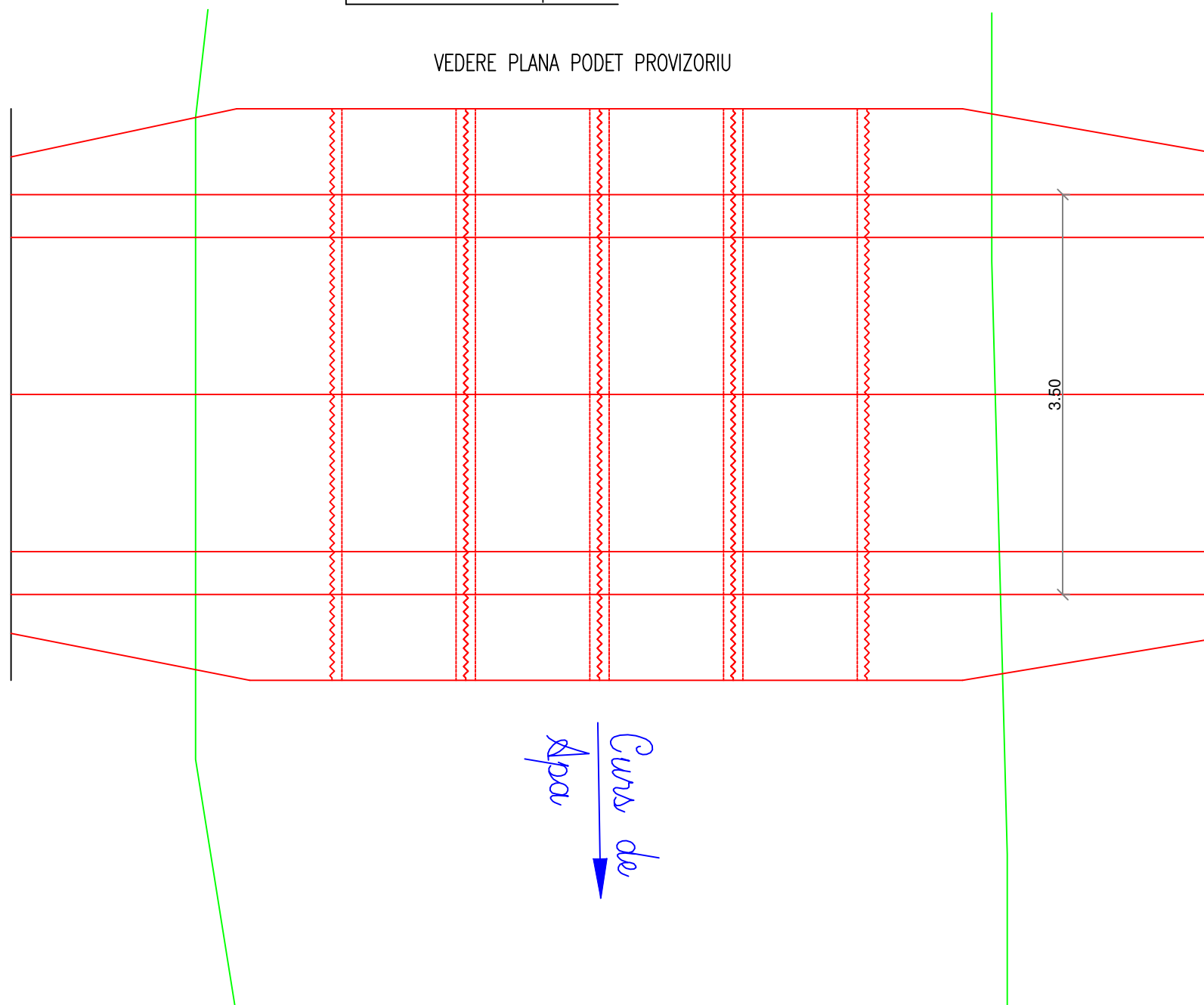
SECTIUNE TRANSVERSALA PODET PROVIZORIU




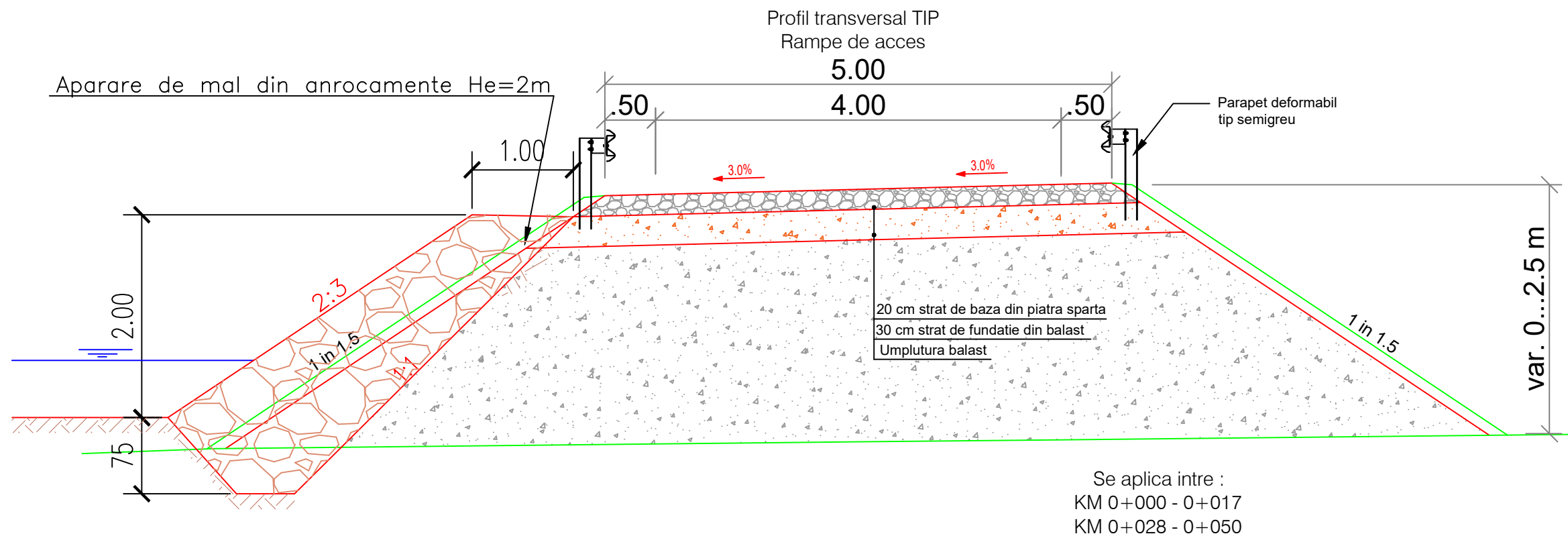
SECTIUNE LONGITUDINALA PODET PROVIZORIU


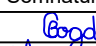

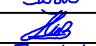




VEDERE PLANA PODET PROVIZORIU



Verificator			A4, B2, D2
Expert			A4, B2, D
Verificator/ Expert	Nume	Semnatura	Cerinta Referat / Expertiza nr./Data
 S.C. SOMEȘ-TOP-GRUP S.R.L. J12/1673/2019, CUI RO25138697 Mun. Cluj-Napoca, Cluj str. Maramuresului nr 151/A, Telefon: 0755-285.388 E-mail : office@somestopgrup.ro			Denumire proiect: DRUMURI FORESTIERE IN COMUNA TELCIU JUDEȚUL BISTRIȚA-NĂSĂUD, ETAPA A IV-A
Beneficiar: COMUNA TELCIU JUDEȚUL BISTRIȚA-NĂSĂUD			Proiect nr. 1.5/2018
Responsabil proiect	ing. Costin Bogdan	<i>Bogdan</i>	REV. 1
Proiectat	ing. Avram Daniela	<i>Avram</i>	2.3/2020
Proiectat	ing. Sirbu Claudiu	<i>Sirbu</i>	Etapa: PT+DE+CS
Proiectat	ing. Ilie Bianca	<i>Ilie</i>	Scara 1:50
Desenat	ing. Ivan Vlad	<i>Ivan</i>	
Desenat	ing. Dunca Ilie	<i>Dunca</i>	
Data MAR. 2020			PLAN DETALII PODET PROVIZORIU POD PESTE VALEA ZAPODIILOR PE DRUMUL FORESTIER BICHIGEL LA KM 0+017
			Planșa nr. D 2-3



Verificator			A4, B2, D2
Expert			A4, B2, D
Verificator/ Expert	Nume	Semnatura	Cerinta Referat / Expertiza nr./Data
 S.C. SOMEȘ-TOP-GRUP S.R.L. J12/1673/2019, CUI RO25138697 Mun. Cluj-Napoca, Cluj str. Maramuresului nr 151/A, Telefon: 0755-285.388 E-mail : office@somestopgrup.ro	Denumire proiect:		Proiect nr 1.5/2018
	DRUMURI FORESTIERE IN COMUNA TELCIU JUDEȚUL BISTRIȚA-NĂȘĂUD, ETAPA A IV-A		
Beneficiar:		COMUNA TELCIU JUDEȚUL BISTRIȚA-NĂȘĂUD	
Responsabil proiect	ing. Costin Bogdan		Scara 1:100/1:10
Proiectat	ing. Avram Daniela		PROFIL TRANSVERSAL TIP RAMPE POD PESTE VALEA ZAPODIILOR PE DRUMUL FORESTIER BICHIGEL LA KM 0+017
Proiectat	ing. Sîrbu Claudiu		
Desenat	ing. Ilie Bianca		Data MAR. 2020
Desenat	ing. Dunca Ilie		Etapa: PT+DE+CS Plansa nr TIP 2-1